

**Hardtop Type E/E+**

Datum der Erstmontage:

Reklamationsnummer:  
(bitte nicht ausfüllen)

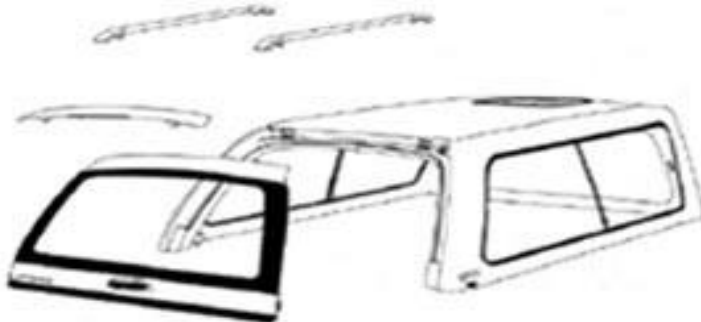
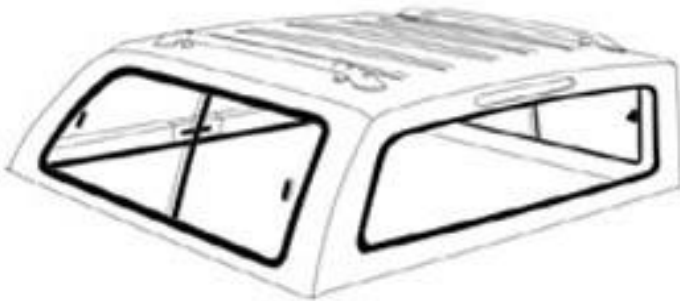
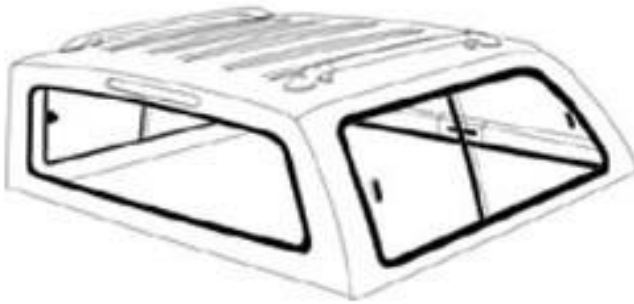
Seriennummer:

Type (E oder E+):

Farbcode:

Artikelnummer:

**Bitte markieren Sie auf den Zeichnungen die betroffene Stelle der Reklamation:**



**Reklamationsgrund/-gründe  
(X)**

<b>Farbe/ Lackierung</b>	Kratzer	
	Blasen/Blasenbildung	
	Rauhe oder unebene Oberfläche	
<b>Andere Gründe</b>		
<b>Dichtheit</b>	Wassereintritt	
<b>Andere Gründe</b>		
<b>Produkt</b>	Unkomplett	
<b>Andere Gründe</b>		

**Tauschteile**

Artikelnummer*	Beschreibung*	Menge

\* Artikelnummer und Beschreibung siehe Ersatzteilliste

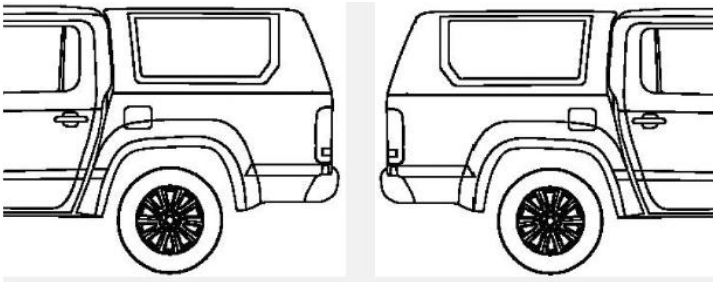
**Reklamiert von**

Name	
Händlernummer	
Datum	

**Reklamationsbeschreibung:**

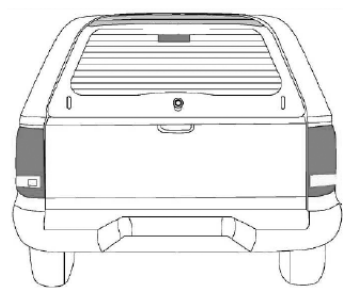
**Bilderanhang 1 und 2:**

Bitte fotografieren Sie beide Seiten des Fahrzeugs (siehe Beispiel)



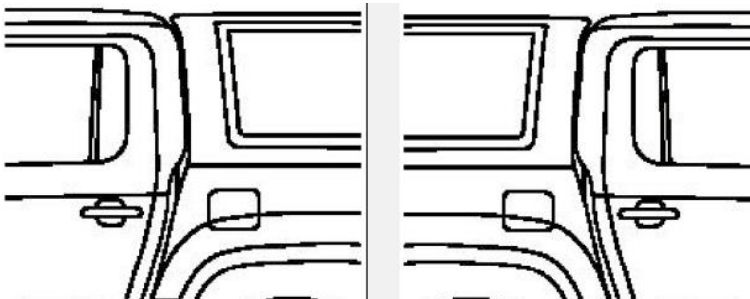
**Bilderanhang 3:**

Bitte fotografieren Sie das Fahrzeug aus der Heckansicht (siehe Beispiel)



**Bilderanhang 4:**

Bitte fotografieren Sie die Verbindungsstelle zwischen Hardtop und Fahrzeug (siehe Beispiel)



**Bilderanhang 5:**

Bitte fotografieren Sie das Typenschild des Hardtops (siehe Innseite)