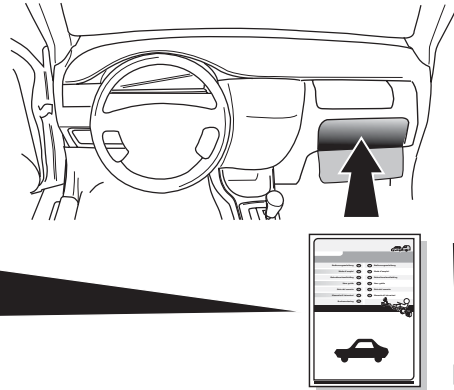
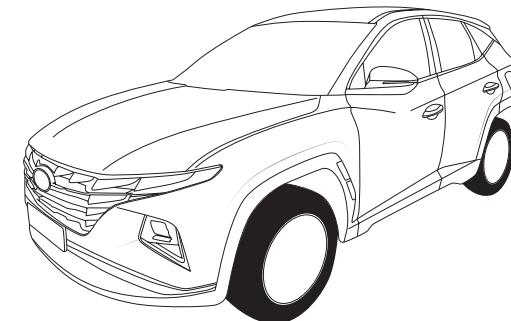


- (D) Gebrauchsanleitung
- (F) Mode d'emploi
- (NL) Gebruikershandleiding
- (GB) User guide
- (E) Guía del usuario
- (I) Manuale di istruzioni
- (S) Bruksanvisning
- (CZ) Uživatelská příručka
- (DK) Brugervejledning
- (FIN) Käyttöohjeet
- (GR) Οδηγός χρήστη
- (N) Brukerveiledning
- (PL) Instrukcja obsługi
- (RUS) Инструкция по использованию
- (SK) Návod na použitie
- (RO) Manual de utilizare
- (PT) Guia de utilizador
- (BG) Ръководство за употреба
- (EST) Kasutusjuhend
- (HR) Korisničko uputstvo
- (HU) Használati útmutató
- (LAT) Lietošanas pamācība
- (LIT) Vartotojo vadovas
- (SER) Упутство за употребу
- (SVN) Priročnik za uporabnike
- (UKR) Посібник користувача
- (ICE) Notendahandbók



- |                               |                                   |                              |
|-------------------------------|-----------------------------------|------------------------------|
| (D) Gebrauchsanleitung        | (CZ) Uživatelská příručka         | (PT) Guia de utilizador      |
| (F) Mode d'emploi             | (DK) Brugervejledning             | (BG) Ръководство за употреба |
| (NL) Gebruikershandleiding    | (FIN) Käyttöohjeet                | (EST) Kasutusjuhend          |
| (GB) User guide               | (GR) Οδηγός χρήστη                | (HR) Korisničko uputstvo     |
| (E) Guía del usuario          | (N) Brukerveiledning              | (HU) Használati útmutató     |
| (I) Manuale di istruzioni     | (PL) Instrukcja obsługi           | (LAT) Lietošanas pamācība    |
| (S) Bruksanvisning            | (RUS) Инструкция по использованию | (LIT) Vartotojo vadovas      |
| (RO) Manual de utilizare      | (SK) Návod na použitie            | (SER) Упутство за употребу   |
| (SVN) Priročnik za uporabnike | (UKR) Посібник користувача        | (ICE) Notendahandbók         |

Tucson (NX4e) MY2021 - with trailer package



## USER GUIDE - N7620ADE00PC

- |   |                                      |
|---|--------------------------------------|
| <b>(D)</b> Anschluss Steckdose            | <b>(DK)</b> Stikdåse forbindelsesev  |
| <b>(F)</b> Connection de la prise         | <b>(FIN)</b> Pistorasia liitântä     |
| <b>(NL)</b> Contactdoos aansluiting       | <b>(GR)</b> Υποδοχή σύνδεσης         |
| <b>(GB)</b> Socket connection             | <b>(N)</b> Tilkobling koblingsboks   |
| <b>(E)</b> Conexión de la caja de enchufe | <b>(PL)</b> Połączenie przez gniazdo |
| <b>(I)</b> Allaccio zoccolo               | <b>(RUS)</b> Подключение розетки     |
| <b>(S)</b> Anslutning kontaktdosa         | <b>(SK)</b> Pripojenie k zásuvke     |
| <b>(CZ)</b> Objímkový konektor            | <b>(RO)</b> Conexiune socket         |

DIN/ISO 1724							
Pmax	21W	2x21W		21W	52W	3x21W	52W
<b>(D)</b>	Gelb	Blau	Weiß	Grün	Braun	Rot	Schwarz
<b>(F)</b>	Jaune	Bleu	Blanc	Vert	Marron	Rouge	Noir
<b>(NL)</b>	Geel	Blauw	Wit	Groen	Bruin	Rood	Zwart
<b>(GB)</b>	Yellow	Blue	White	Green	Brown	Red	Black
<b>(E)</b>	Amarillo	Azul	Bianco	Verde	Marrón	Rojo	Negro
<b>(I)</b>	Giallo	Blu	Bianco	Verde	Marrone	Rosso	Nero
<b>(S)</b>	Gul	Blå	Vit	Grön	Brun	Röd	Svart
<b>(CZ)</b>	Žlutá	Modrá	Bílá	Zelená	Hnědá	Červená	Černá
<b>(DK)</b>	Gul	Blå	Hvid	Grøn	Brun	Rød	Sort
<b>(FIN)</b>	Keltainen	Sininen	Valkoinen	Vihreä	Ruskea	Punainen	Musta
<b>(GR)</b>	Κίτρινο	Μπλε	Λευκό	Πράσινο	Καφέ	Κόκκινο	Μαύρο
<b>(N)</b>	Gul	Blå	Hvit	Grønn	Brun	Rød	Svart
<b>(PL)</b>	Żółty	Niebieski	Biały	Zielony	Brazowy	Czerwony	Czarny
<b>(RUS)</b>	Желтый	Синий	Белый	Зеленый	Коричневый	Красный	Черный
<b>(SK)</b>	Žltá	Modrá	Biela	Zelená	Hnedá	Červená	Čierna
<b>(RO)</b>	Galben	Albastru	Alb	Verde	Maro	Roșu	Negru

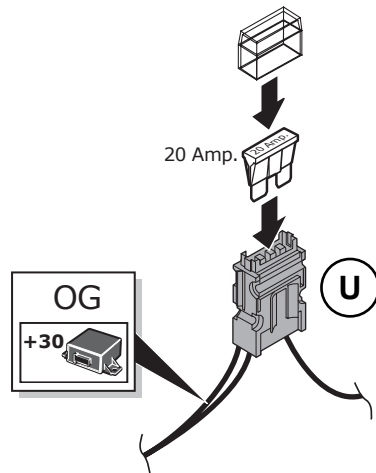
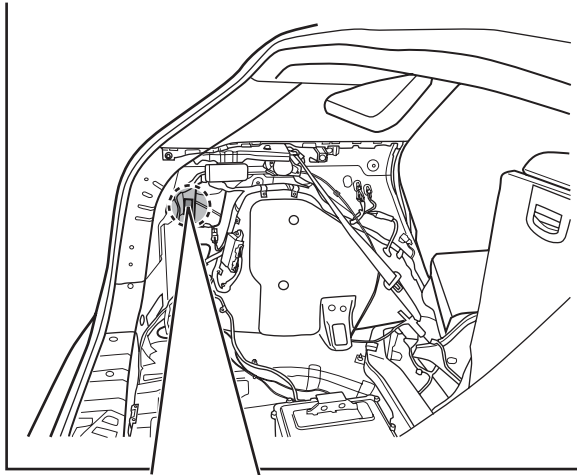
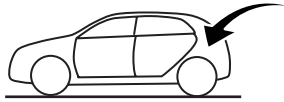
## USER GUIDE - N7620ADE00PC

- |     |                     |     |                       |
|-----|---------------------|-----|-----------------------|
| PT  | Ligação de tomada   | LIT | Lizdo jungtis         |
| BG  | Щепелно съединение  | SER | Прикључак утичнице    |
| EST | Pistikupesa ühendus | SVN | Povezave vtičnice     |
| HR  | Utičnica            | UKR | Гніздове підключення  |
| HU  | Dugós csatlakozó    | ICE | Tengi fyrir perustæði |
| LAT | Kontaktsavienojums  |     |                       |

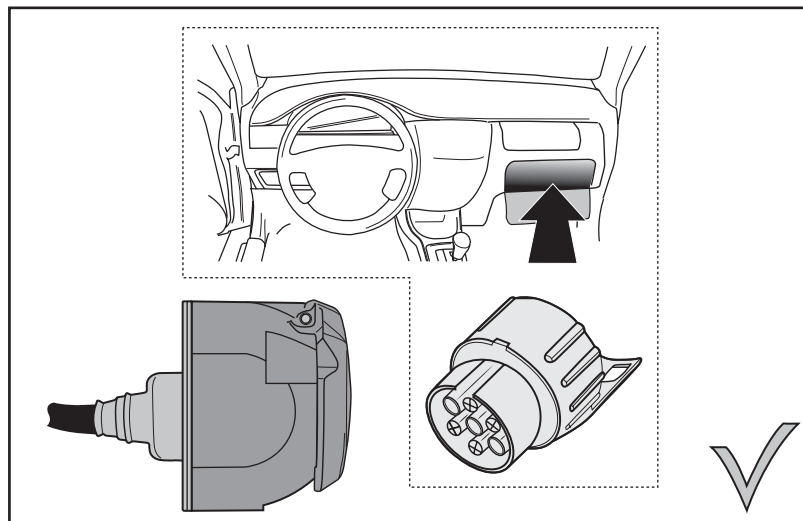
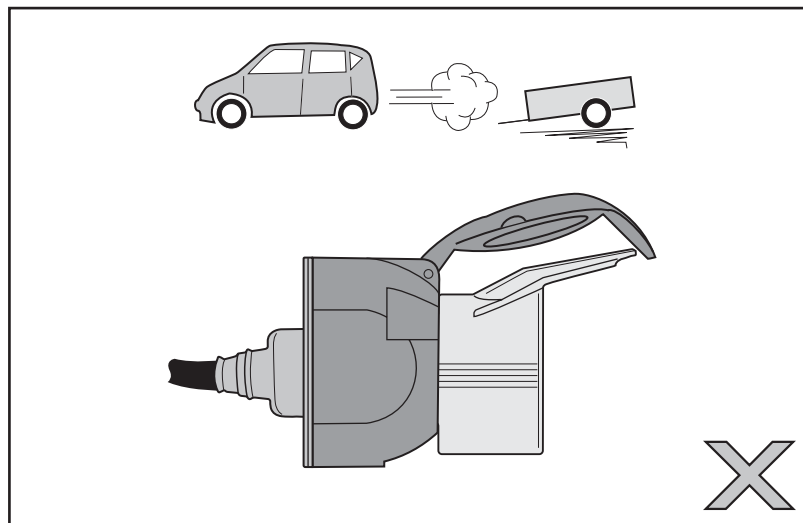
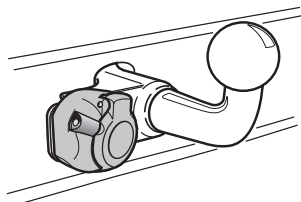
DIN/ISO 1724							
Pmax	21W	2x21W		21W	52W	3x21W	52W
PT	Amarelo	Azul	Branco	Verde	Castanho	Vermelho (1 mm <sup>2</sup> )	Preto
BG	Жълт	Син	Бял	Зелен	Кафяв	Червен (1 mm <sup>2</sup> )	Черен
EST	Kollane	Sinine	Valge	Roheline	Pruun	Punane (1 mm <sup>2</sup> )	Must
HR	Žuta	Plava	Bijela	Zelena	Smedja	Crvena (1 mm <sup>2</sup> )	Crna
HU	Sárga	Kék	Fehér	Zöld	Barna	Piros (1 mm <sup>2</sup> )	Fekete
LAT	Dzeltens	Zils	Balts	Zaļš	Brūns	Sarkans (1 mm <sup>2</sup> )	Melns
LIT	Geltonos spalvos	Mėlynos spalvos	Baltos spalvos	Žalios spalvos	Rudos spalvos	Raudonos spalvos (1 mm <sup>2</sup> )	Juodos spalvos
SER	Наранџаста	Плава	Бела	Зелена	Браон	Црвена (1 mm <sup>2</sup> )	Црна
SVN	Oranžna	Modra	Bela	Zelena	Rjava	Rdeča (1 mm <sup>2</sup> )	Črna
UKR	Помаранчевий	Синій	Білий	Зелений	Коричневий	Червоний (1 mm <sup>2</sup> )	Чорний
ICE	Appelsínugult	Blátt	Hvít	Grænt	Brúnt	Rautt (1 mm <sup>2</sup> )	Svart

# USER GUIDE - N7620ADE00PC

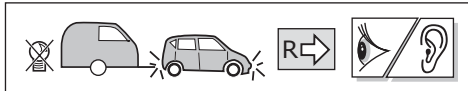
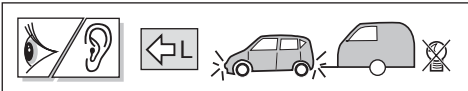
- |                                   |                                    |                                    |                                  |                                     |
|-----------------------------------|------------------------------------|------------------------------------|----------------------------------|-------------------------------------|
| <b>D</b> Sicherungen austauschen  | <b>GB</b> Changing the fuse        | <b>S</b> Byte av säkringar         | <b>FIN</b> Vaihda varokkeet      | <b>PL</b> Waihda varokkeet          |
| <b>F</b> Remplacer les fusibles   | <b>E</b> Cambio de fusible         | <b>CZ</b> Výměna pojistky          | <b>GR</b> Υποδοχή σύνδεσης       | <b>RUS</b> Поменяйте предохранители |
| <b>NL</b> Zekeringen vervangen    | <b>I</b> Sostituire i fusibili     | <b>DK</b> Udskiftning af sikringer | <b>N</b> Skifte sikringene       | <b>SK</b> Výměna poistiek           |
| <b>PT</b> Mudar o fusível         | <b>HR</b> Mjenjanje osigurača      | <b>LT</b> Saugiklio keitimas       | <b>UKR</b> Зміна плавкої вставки |                                     |
| <b>BG</b> Смяна на предпазителя   | <b>HU</b> A biztosíték cseréje     | <b>SER</b> Замена осигурача        | <b>ICE</b> Skipta um öryggi      |                                     |
| <b>EST</b> Kaitsekorgi vahetamine | <b>LAT</b> Drošinātāja nomainīšana | <b>SVN</b> Zamenjava varovalke     | <b>RO</b> Conexiune socket       |                                     |



# USER GUIDE - N7620ADE00PC



- D** Die Blinklichter am Anhänger werden überwacht. Wenn einer der Anhängerblinker kaputt ist, ertönt ein Summertone und/oder es erscheint ein optisches Signal auf dem Armaturenbrett. Kontrollieren Sie die Blinklichter am Anhänger.
- F** Les clignotants de la remorque sont protégés. En cas de défaut à l'un des clignotants du véhicule tracté, un signal sonore sera émis et/ou un signal visuel sera affiché sur le tableau de bord. Vérifiez les clignotants de la remorque.
- NL** De knipperlichten op de aanhanger worden bewaakt. Indien één van de aanhangerknipperlichten defect is zal er een zoemer te horen zijn en/of een visueel signaal op het dashboard waarneembaar zijn. Controleer de knipperlichten op de aanhanger.
- GB** The flashing lights on the trailer are monitored. If one of the indicators of the trailer breaks down, a buzzer will be audible and/or a visual signal will be visible on the dashboard. Check the flashing lights on the trailer.
- E** Las luces intermitentes del remolque son supervisadas. En caso de que una de las luces intermitentes del remolque esté defectuosa, se emitirá un zumbido y/o se podrá observar una señal visual en el tablero de instrumentos. Revise las luces intermitentes del remolque.
- I** I lampeggiatori del rimorchio sono controllati. Se una delle frecce del rimorchio è guasta, si udirà un segnale acustico e/o comparirà un segnale visivo sul cruscotto. Controllare i lampeggiatori del rimorchio.
- S** Blinkrarna på släpet bevakas. Om ett av släpets blinkljus är sönder hörs en varningssummer och/eller tänds ett varningsljus på instrumentbrädan. Kontrollera släpets blinkerslampor.
- CZ** Ukazatele směru na přívěsu jsou kontrolovány. Pokud dojde k poruše jednoho z indikátorů taženého vozidla, ozve se výstražný signál a/nebo se rozsvítí příslušná kontrolka na palubní desce. Zkontrolujte ukazatele směru na přívěsu.
- DK** Blinklysene på anhængerens overvåges. Hvis et af anhængerblinklysene er defekt høres en alarmlyd og/eller vises der et advarselssignal på instrumentbrættet. Kontroller blinklysene på anhængerens.
- FIN** Perävaunun suuntavalvoja valvotaan avulla. Älä lataa hinaavaan ajoneuvon ja/tai hinattavan ajoneuvon akkuja suoraan pistorasian kautta. Tarkasta perävaunun suuntavalot.
- GR** Οι φανοί αναλαμπών του ρυμουλκού ελέγχονται. Σε περίπτωση που κάποιος από τους δείκτες του ρυμουλκούμενου οχήματος υποστεί βλάβη, θα μπορεί να ακουστεί ο βομβητής και/ή θα είναι ορατό ένα οπτικό σήμα στον πίνακα οργάνων. Ελέγξτε τους φανούς αναλαμπής του ρυμουλκού.
- N** Blinklysene på tilhengeren blir kontrollert. Hvis et av påhengsvognens blinklys er defekt, vil du høre en summelyd og/eller se et varsellys på dashbordet. Kontroller tilhengerens blinklys.
- PL** Kierunkowskazy na przyczepe są kontrolowane. Jeżeli jeden ze wskaźników przyczepey przestanie działać, włączy się sygnał dźwiękowy i/lub sygnał wizualny pojawi się na tablicy rozdzielczej. Należy wówczas sprawdzić kierunkowskazy na przyczepe.
- RUS** Указатели поворота прицепа оснащены системой безопасности. Если один из указателей поворота прицепа окажется неисправен, будет подан звуковой сигнал и/или высветится предупреждение на приборной панели. Проверьте исправность указателей поворота прицепа.
- SK** Smerová svetlá na prívесе sú monitorované. Ak jedno zo smerových svetiel nefunguje, ozve sa bzučiak alebo sa na prístrojovej doske zobrazí vizuálny symbol. V tom prípade skontrolujte smerové svetlá na prívесе.
- RO** Lămpile de semnalizare ale remorcii sunt monitorizate. Dacă una dintre lămpile remorcii se defectează, se va emite un semnal sonor de avertizare și/sau un indicator luminos va semnaliza în bordul autovehiculului. Verificați lămpile de semnalizare ale remorcii.



**PT** As luzes intermitentes no reboque são monitorizadas. Se um dos indicadores do reboque avariar, uma campainha será audível e/ou um sinal visual será apresentado no painel. Verifique as luzes intermitentes no reboque.

**BG** Мигачите на ремаркетото се следят. Ако някой от индикаторите на ремаркетото излезе от строя, ще се чуе звуков сигнал и/или на таблото ще се появи визуален сигнал. Проверете мигачите на ремаркетото.

**EST** Haagise vilkuvaid tulesid jälgitakse. Kui üks haagise märgutuli läheb katki, kõlab kuuldav helisignaali ja/või armatuurlaual kuvatakse nähtav signaal. Kontrollige haagise vilkuvaid tulesid.

**HR** Pokazivači pravca na prikolici su nadgledani. Ako se jedan od indikatora prikolice pokvari, zvučni signal će se oglasiti i/ili će vizuelni signal biti vidljiv na nadzornoj ploči. Provjerite pokazivače pravca na prikolici.

**HU** A pótkocsin a villogó jelzőfényeket a rendszer figyeli. Amennyiben valamelyik jelzőfény a pótkocsin meghibásodik, hangjelzés hallható, és/vagy fényjelzés látható a műszerfalon. Ellenőrizze a villogó jelzőfényeket a pótkocsin.

**LAT** Zibšņugunis uz piekabes tiek uzraudzītas. Ja sabojājies viens no piekabes indikatoriem, atskan skaņas signāls un/vai redzams vizuāls signāls uz instrumentu paneļa. Pārbaudiet piekabes zibšņugunis.

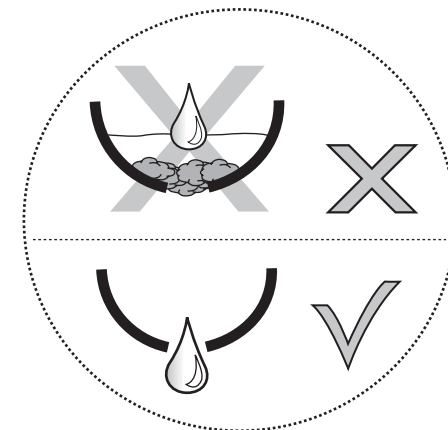
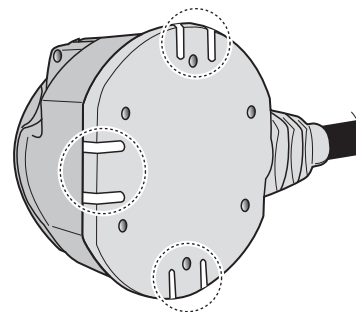
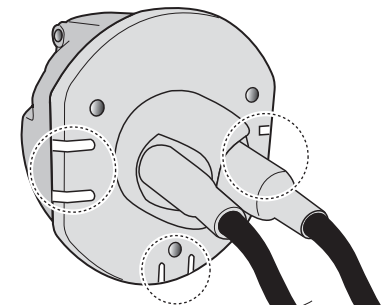
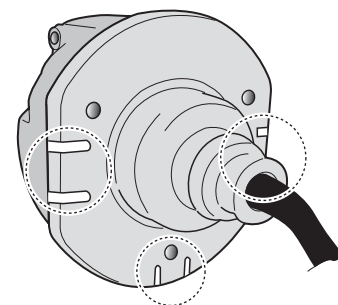
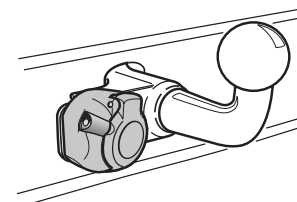
**LIT** Stebimos mirgančios lemputės ant priekabos. Jei sugenda vienas iš priekabos indikatorių, pasigirsta garsinis signalas ir (arba) prietaisų skydelyje atsiranda vaizdinys. Patikrinkite ant priekabos mirgančias lemputes.

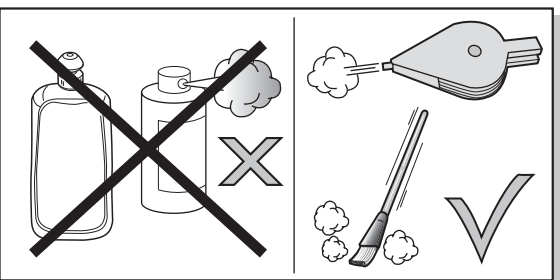
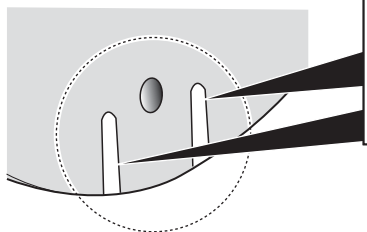
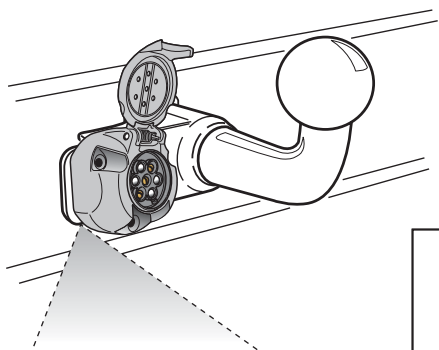
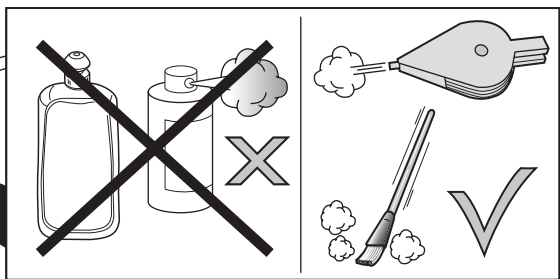
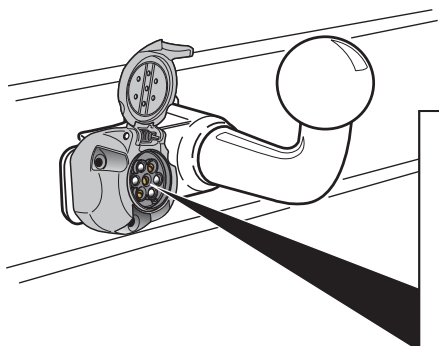
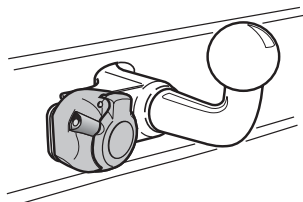
**SER** Прате се трепћућа светла на приколици. Ако се један од показатеља приколице поквари, огласиће се звучни сигнал и/или ће се визуелни сигнал видети на командној табли. Проверите трепћућа светла на приколици.

**SVN** Smerokazi na prikolici so nadzirani. Če se pokvari eden izmed indikatorjev prikolice, se oglasi brenčać in/ali aktivira vidni signal na armaturni plošči. Preverite smerokaze na prikolici.

**UKR** Система контролює проблискові ліхтарі на трейлері. Якщо один з них перегорає, подається звуковий і/або візуальний сигнал на приладовому щітку. Перевіряйте проблискові ліхтарі на трейлері.

**ICE** Blíkkljós á tengivagni eru vöktuð. Ef vísir gefur til kynna bilun, heyrst hljóðmerki og/eda merki á mælaborðinu. Athugaðu blíkkljósín á tengivagninum.





- (DE)** Falls zutreffend soll bei einem angekoppelten Anhänger mit einer Nebelleuchte in Betrieb die Nebelleuchte des Fahrzeugs ausgeschaltet werden.
- (FR)** Le cas échéant, lorsqu'une remorque, avec des anti-brouillard actifs, est branchée, les anti-brouillards du véhicule seront déconnectés.
- (NL)** Indien van toepassing zal bij een gekoppelde aanhanger met een werkende mistlamp de mistlamp van het voertuig worden uitgeschakeld.
- (GB)** In a coupled trailer with working fog lamp, the fog lamp of the vehicle will be switched off, if applicable.
- (ES)** En un remolque acoplado con faros antiniebla en funcionamiento, se apagarán, si es aplicable, los faros antiniebla del vehículo.
- (IT)** Se applicabile, in presenza di un rimorchio agganciato con una luce antinebbia in funzione, l'antinebbia del veicolo viene disinserito.
- (SE)** Om tillämpligt kopplas ett fungerande dimljus bort från det anslutna släpet.
- (CZ)** Pokud je na připojeném přívěsu zapnuta mlhovka, bude tato mlhovka na přívěsu vypnuta.
- (DK)** Hvis det er relevant, vil på en tilkoblet anhænger med en fungerende tågelygte vognens tågelygte frakobles.
- (FI)** Jos liitetyssä perävaunussa on toimiva sumuvalo, ajoneuvon sumuvalo kytketään pois päältä.
- (GR)** Σε συζευγμένο ρυμουλκό στο οποίο λειτουργεί φανός ομίχλης, ο φανός ομίχλης του οχήματος θα απενεργοποιηθεί, εφόσον ενδείκνυται.
- (NO)** Om nødvendig skal kjøretøyes tåkelys slås av, dersom tilhengeren som kobles til selv har et fungerende tåkelys.
- (PL)** W stosownych przypadkach, przy przyłączonej przyczepie z działającymi światłami przeciwmgielnymi, zostaną wyłączone światła przeciwmgielne pojazdu.
- (RU)** Вовремя подключенного прицепа с работающими противотуманными фарами, противотуманные фары автомобиля, в случае необходимости, могут быть отключены.
- (SK)** Vo vyskytujúcich sa situáciách bude hmlové svetlo samotného vozidla vypnuté, pokiaľ je hmlovka pripojeného prívesu činná.
- (RO)** Atunci când este cuplată o remorcă cu lampă de ceață, lampa de ceață a autovehiculului va fi dezactivată, atunci când acest lucru este posibil.



**(PT)** Num reboque acoplado com uma luz de nevoeiro de trabalho, a luz de nevoeiro do veículo é desligada, se aplicável

**(BG)** Ако има прикачни ремаркета с работещи светлини за мъгла, светлините за мъгла на превозното средство ще бъдат изключени, ако е приложимо

**(EST)** Töötavate udutuledega järelhaagise puhul lülitatakse sõiduki udutuled vajaduse korral välja

**(HR)** U priključenoj prikolici sa svjetlom za maglu koje radi, lampica za maglu vozila će se isključiti, ako je to primjenjivo.

**(HU)** A működő ködlámpával rendelkező, csatlakoztatott pótkocsin a jármű ködlámpája – ha van ilyen – kikapcsol

**(LAT)** Ja piekabināta piekabe ar funkcionējošu miglas lukturi, ja attiecināms, transportlīdzekļa miglas lukturis tiks izslēgts.

**(LIT)** Prikabintoje priekaboje su veikiančiu priešrūkiniu žibintu, jei taikoma, transporto priemonės priešrūkinis žibintas bus išjungtas

**(SER)** U priključenoj prikolicci sa maglenkom koja radi, maglenka vozila će se isključiti, ako je primjenjivo

**(SVN)** Na priključeni prikolici z delujočimi meglenkami se meglenka vozila izklopi če je primerno

**(UKR)** Якщо на з'єднаному трейлері горять протитуманні ліхтарі, на самому автомобілі вони будуть вимкнуті (при можливості)

**(ICE)** Ef tengdur tengivagn hefur virk þokuljós, slökknar á þokuljósum ökutækisins, ef við á



## OEM PDC (Park Distance Control)

