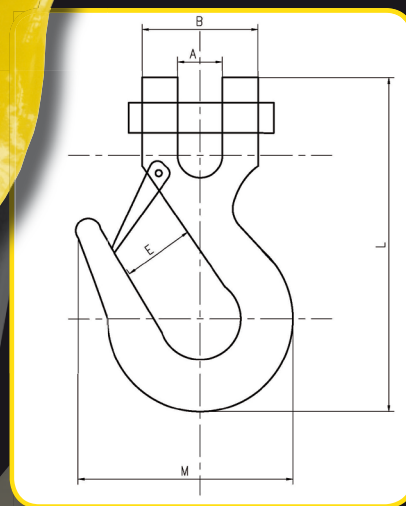
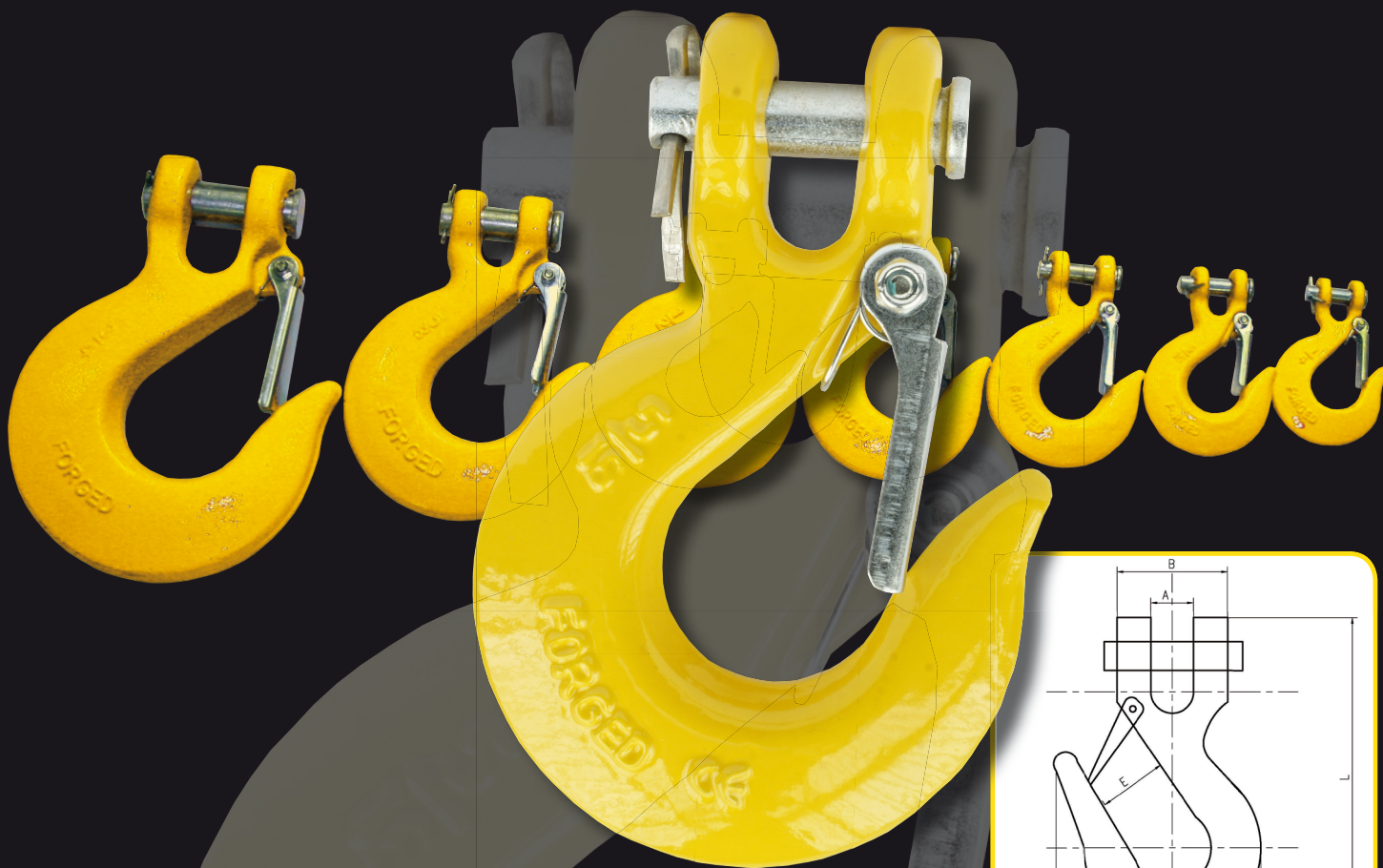




## horn Windenhaken

HR0123 - HR0129



## WINDENHAKEN

mit Gabel, Bolzen und Sicherheitsclip aus G43

- 4 Fache Sicherheit (Bruchlast = 4x Arbeitslast)
- Material: G43

Grösse

ArtNr.	Eigengewicht (kg)	Arbeitslast (t)	Bruchlast (t)	A (mm)	B (mm)	L (mm)	M (mm)
HR0123	0,53	1,10	4,40	11,3	27	103,5	70,5
HR0124	0,77	2,00	8,00	13	32	117	79
HR0125	1,26	3,15	12,60	16	40	134	93,5
HR0126	2,25	5,30	21,20	15	44	151,5	111
HR0127	3,06	8,00	32,00	19	48	168	124,5
HR0128	5,18	12,50	50,00	18,5	58,7	200,5	143
HR0129	12,40	15,00	60,00	30	81	256	188

