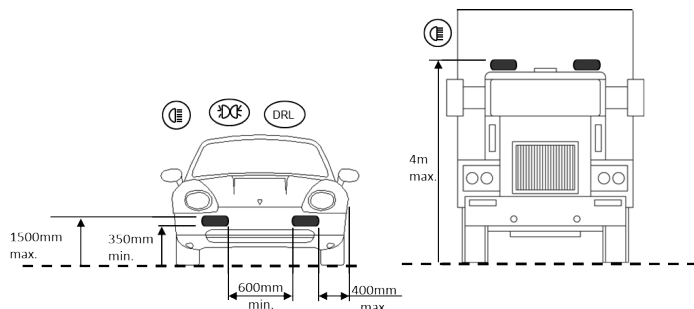


FITTING MEASUREMENTS | ANBAUMASSE | COTES DE MONTAGE | DIMENSIONES DE MONTAJE

UK REQUIREMENTS ONLY OTHER COUNTRIES CONSULT LOCAL REGULATIONS



EN : Lamps with integrated DRL and Position light must be positioned according to the above sketch. If an additional pair of position lights is not permitted (e.g. in Switzerland, Austria), the position light should be disconnected. The legal regulations in individual countries must be observed.

DE : Bei Anbau eines Zusatzscheinwerfers mit integriertem Positionslicht sind in Deutschland alle in nebenstehender Skizze aufgeführten zusätzlichen Anbaumaße einzuhalten. Sollten diese gesetzlichen Anbauvorschriften nicht eingehalten werden, bzw. die Benutzung eines zusätzlichen Paares Positionsluchten nicht zulässig sein (CH, A) darf das Positionslicht nicht betrieben werden. Landesspezifische Gesetzeslage ist zu beachten.

FR : Lors du montage d'un phare de complément avec feu de position intégré, toutes les cotes de montage supplémentaires indiquées dans le croquis ci-dessus doivent être respectées. Si ces spécifications de montage légales ne sont pas respectées, ou si l'utilisation d'une paire supplémentaire de feux de position n'est pas autorisée (Suisse, Autriche), le feu de position ne doit pas être utilisé. Dans ce cas, les câbles du feu de position doivent être débranchés. La législation spécifique à chaque pays doit être observée.

ES : Para el montaje de un faro adicional con luz de posición integrada, en Alemania deberán respetarse todas las dimensiones de montaje indicadas en los croquis inferiores. En caso de no respetarse estas normas legales de montaje o de no estar permitida la utilización de un par de luces de posición (como es el caso de Suiza y Austria), no podrá conectarse los cables hacia la luz de posición. En este caso, deberán desconectarse los cables hacia la luz de posición. Deberá observarse la normativa legal específica de cada país.

Thank you for choosing a Lazer Lamps product.
Merci pour choisir un produit de Lazer Lamps.
Vielen Dank dafür, dass Sie sich für ein Produkt von Lazer Lamps entschieden haben.
Gracias por la selección de productos de Lazer Lamps.

LAZER
HIGH PERFORMANCE LIGHTING

T: +44 (0)1992 677374
E: SALES@LAZERLAMPS.COM
W: WWW.LAZERLAMPS.COM

Lazer Lamps Ltd, Units 1&2 Harlow Mill Business Centre, Riverway, Harlow, Essex. CM20 2FD. United Kingdom



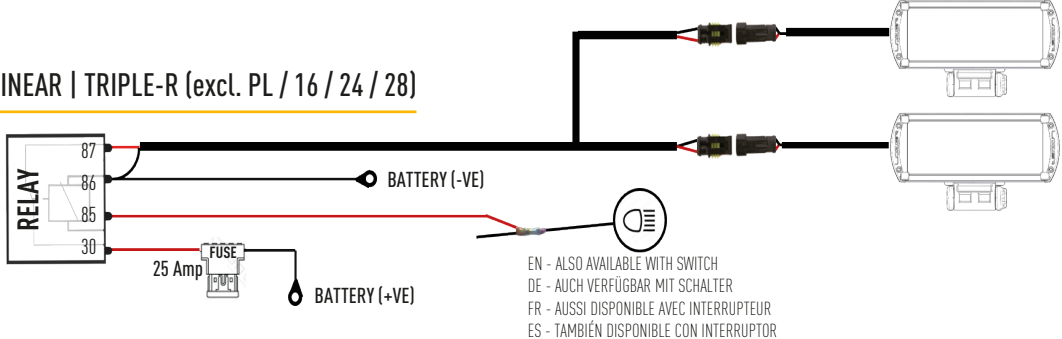
LAZER
HIGH PERFORMANCE LIGHTING



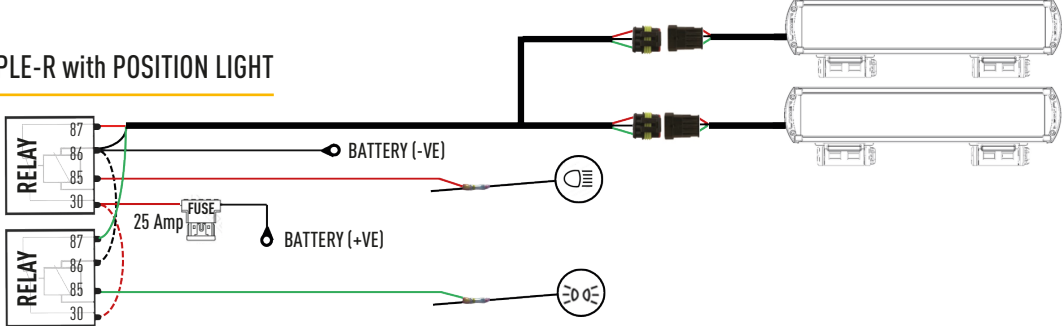
INSTRUCTIONS
ANLEITUNG
INSTRUCTIONS
INSTRUCCIONES

ELECTRICAL CONNECTION | ELEKTRISCHER ANSCHLUSS | BRANCHEMENT ÉLECTRIQUE | CONEXIÓN ELÉCTRICA

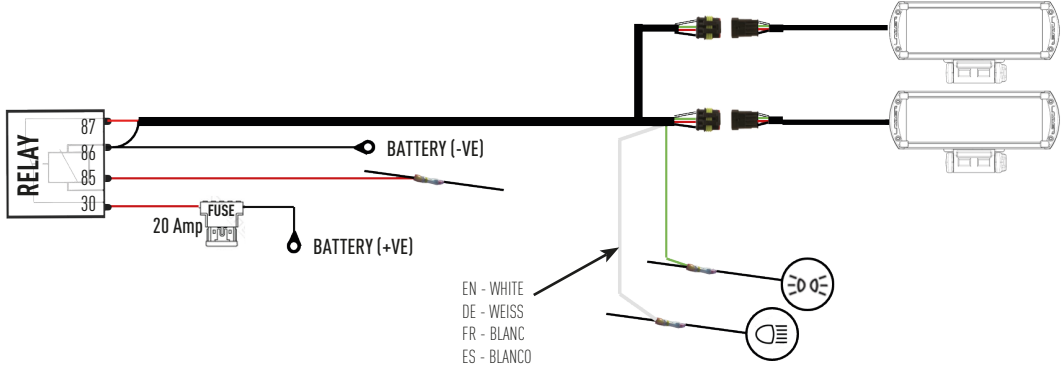
ST RANGE | LINEAR | TRIPLE-R (excl. PL / 16 / 24 / 28)



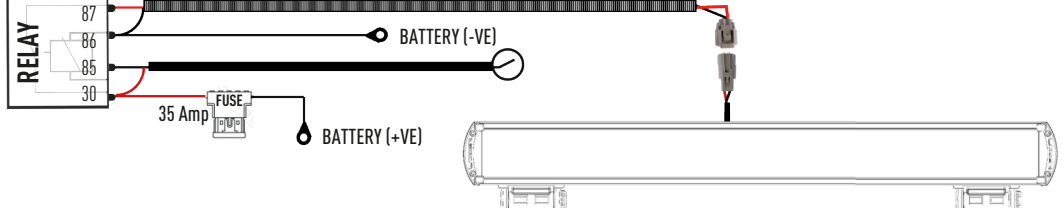
LINEAR / TRIPLE-R with POSITION LIGHT



RS RANGE



T RANGE | TRIPLE-R 16 / 24 / 28



MOUNTING | MONTAGE | MONTAJE

CENTRE MOUNT (1114K)

FROM BELOW



CENTRE MOUNT (1114K)

FROM ABOVE



SIDE MOUNTING KIT (1118K)



ACCESSORIES | LES ACCESSOIRES DISPONIBLES | VERFÜGBARES ZUBEHÖR | ACCESORIOS DISPONIBLES

WIRING KITS



BESPOKE VEHICLE KITS

LICENCE PLATE MOUNT



NEOPRENE IMPACT COVERS

ANTI-THEFT KITS

