

**Información al usuario**

Normas de uso / Composición producto

User information

Use Instructions / Raw material

Instructions d'utilisateur

Instructions d'utilisation / Matière première

Benutzer-information

Gebrauchsanweisung / Rohmaterialien

Informação ao usuário

Normas de uso / Matéria-prima

Informazioni per l'utente

Manuale d'uso / Materia prima

Gebruikershandleiding

Gebruikers informatie / Grondstoffen

Informacje dla użytkownika

Zasady użytkowania / Surowiec

Informace k montáži

Montážní návod! / Materiál

Felhasználói információ

Használati útmutató! / A csomagtartó rudak

Informacije za korisnike

Upute za korištenje / Vrsta materijala

Informatii pentru utilizator

Instructiuni de utilizare / Material utilizate

Информация для потребителя

Инструкции по эксплуатации / Состав продукта

Χρήσιμες Πληροφορίες για τον Χρήστη

Οδηγίες Χρήσης / Πρώτη Ύλη

Kullanıcı Bilgisi

Kullanım talimatı / Ürün metaryelleri


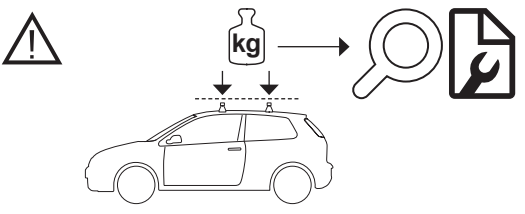
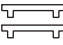


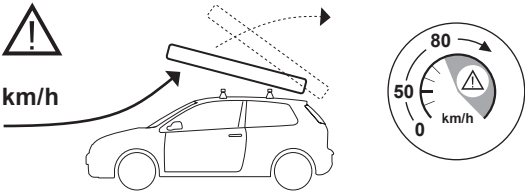
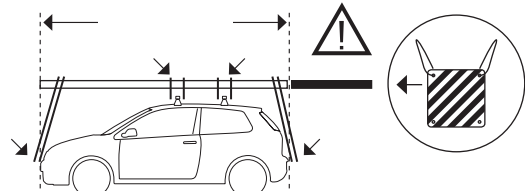
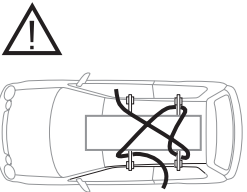
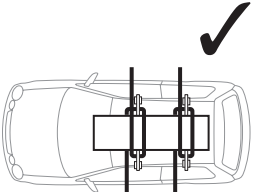
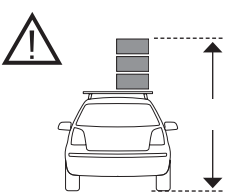
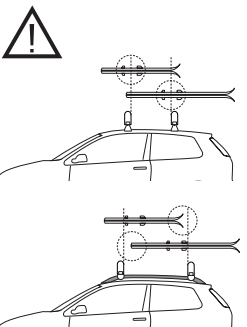
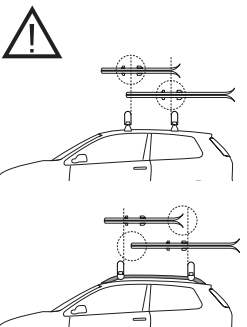
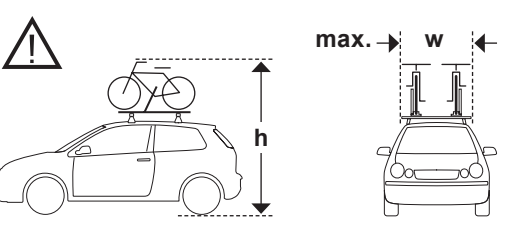
Navodila za uporabnike

Navodila za uporabo / SurovineT

Информация за потребителите

Правила за употреба / Състав на продукта



1-2-3		
11-12	 <p data-bbox="284 706 947 793">*max. kg =  +  + </p>	
13-17-18		
17-18		
17-18		
6-22		
14-16		
14-15		



ES	Información al usuario	04
	Normas de uso / Composición producto	
EN	User information	06
	Use Instructions / Raw material	
FR	Instructions d'utilisateur	08
	Instructions d'utilisation / Matière première	
DE	Benutzer-information	10
	Gebrauchsanweisung / Rohmaterialien	
PT	Informação ao usuário	12
	Normas de uso / Matéria-prima	
IT	Informazioni per l'utente	14
	Manuale d'uso / Materia prima	
NL	Gebruikershandleiding	16
	Gebruikers informatie / Grondstoffen	
PL	Informacje dla użytkownika	18
	Zasady użytkowania / Surowiec	
CS	Informace k montáži	20
	Montážní návod! / Materiál	
HU	Felhasználói információ	22
	Használati útmutató! / A csomagtartó rudak	
HR	Informacije za korisnike	24
	Upute za korištenje / Vrsta materijala	
RO	Informatii pentru utilizator	26
	Instructiuni de utilizare / Material utilizate	
RU	Информация для потребителя	28
	Инструкции по эксплуатации / Состав продукта	
GR	Χρήσιμες Πληροφορίες για τον Χρήστη	30
	Οδηγίες Χρήσης / Πρώτη Ύλη	
TR	Kullanıcı Bilgisi	32
	Kullanım talimatı / Ürün metaryelleri	
SI	Navodila za uporabnike	34
	Navodila za uporabo / Surovine	
BG	Информация за потребителите	36
	Правила за употреба / Състав на продукта	



¡IMPORTANTE!

Las Normas de Uso complementan las instrucciones de montaje, que se incluyen en cada embalaje. Lea y siga cuidadosamente las Normas de Uso y guárdelas junto a la documentación de su vehículo. Recae sobre el usuario la responsabilidad de seguir estas instrucciones.

Montaje

1. Verifique en la hoja de contenido del embalaje que no falte ninguna de las piezas integrantes.
2. Leer y seguir cuidadosamente las instrucciones de montaje, guárdelas junto a la documentación de su vehículo. Recae sobre el usuario la responsabilidad de seguir las instrucciones y recomendaciones de uso.
3. Limpie el techo del automóvil y las piezas del producto que estén en contacto con el techo.
4. Sitúese siempre por la parte del arcén para el montaje del sistema portacargas o la manipulación de la carga. Verifique regularmente la correcta fijación de la carga, del sistema y de todos sus componentes.
5. Si en las instrucciones del sistema portacargas o de su vehículo no se indican posiciones de montaje especiales, se mantiene una distancia mínima de 700mm entre las barras/fijaciones del sistema portacargas (al transportar cargas largas, la distancia entre las barras/fijaciones del sistema portacargas no deberá ser inferior a 600mm).
6. Sólo debe utilizarse el sistema portacargas para el (los) modelo(s) de vehículo(s) que se indica en las instrucciones de montaje o en la etiqueta de embalaje del producto. El uso del sistema portacargas no debe en ningún caso impedir el libre acceso a puertas y portones del vehículo. El sistema portacargas no puede exceder los bordes del techo.
7. Verifique tras cada montaje, antes y regularmente durante el viaje, la correcta fijación del sistema portacargas y el estado de todos los componentes implicados, teniendo siempre en cuenta el tipo de vía y las condiciones de conducción.
8. Consulte las instrucciones sobre el par de apriete de las fijaciones, verifique y corrija posibles holguras del sistema portacargas. No modifique nunca el estado original del producto.
9. Verifique y corrija el par de apriete de las fijaciones tras el montaje y tras cada carga.

Carga

10. No transporte objetos, que por su forma, contenido o naturaleza puedan suponer un peligro en carretera.
11. No deberá rebasarse la carga máxima indicada en las instrucciones de montaje. No obstante, hay que tener en cuenta las instrucciones del fabricante del vehículo acerca de la carga máxima permisible. Si las cargas máximas recomendadas fueran diferentes, la válida es la menor de ellas.
12. **Carga máxima sobre el techo = peso del sistema portacargas + peso de la carga.**
13. La carga debe repartirse uniformemente por toda la superficie del sistema portacargas, con el centro de gravedad lo más bajo posible. La carga no debe sobresalir sustancialmente del sistema portacargas. Las cargas pesadas, estrechas (tubos metálicos, escaleras, etc.), deben colocarse próximos a los soportes de fijación. Si se transportan tablas de surf (u objetos similares como tubos, escaleras, colchones, que puedan dar lugar a fuerzas de arrancamiento), no transporte una al lado de otra, sino superpuestas. Además, deben fijarse independientemente al vehículo por la parte delantera y trasera, utilizando correas o dispositivos de apriete, capaces de resistir las fuerzas de arrancamiento.
14. Utilice accesorios específicos para el transporte de bicicletas, esquís, etc, y asegúrese de que no haya piezas sueltas que puedan desprenderse durante el transporte.

15. **Portabicicletas:** asegúrese de que las bicicletas (manillares y pedales) no sobrepasen los límites laterales del sistema de barras y de sus fijaciones y en ningún caso el contorno del vehículo. Compruebe siempre en las instrucciones de montaje, cuantas bicicletas se permiten transportar con cada modelo.
16. **Portaesquíes:** los esquíes deben transportarse con las puntas hacia atrás. Compruebe siempre en las instrucciones de montaje, cuantos pares de esquíes se permiten transportar con cada modelo. La distancia entre los soportes debe ajustarse de forma que cuando los elementos fijadores alcancen el soporte trasero, los esquíes deben alcanzar sobradamente el soporte delantero.
17. Las cargas se deben fijar de forma segura mediante correas de fijación adecuadas o dispositivos de apriete similares. No usar correas elásticas con ganchos de sujeción ("pulpo").
18. Las cargas que sobresalgan del sistema portacargas o incluso del propio vehículo, deben cumplir la reglamentación en vigor, y estar debidamente señalizadas.
19. Controle siempre la correcta sujeción de la carga, después de un breve recorrido y verifique a intervalos adecuados, y dependiendo de las condiciones de conducción, la correcta tensión de los dispositivos de amarre.

Seguridad

20. La velocidad deberá adaptarse a la carga transportada y a condicionantes como el estado del firme y del tráfico y prever en todo momento las diferentes reacciones del vehículo en curvas (trayectoria) y al frenar, así como una mayor sensibilidad al viento lateral.
21. Siempre hay que respetar las limitaciones de velocidad.
22. Tenga en cuenta el aumento de altura total del vehículo + carga. Atención al entrar en cocheras, subpasajes, ramas bajas, etc.
23. Desmonte el sistema portacargas para acceder al túnel de lavado.
24. Los productos que disponen de cierres/cerraduras, siempre deberán estar cerrados con llave durante el trayecto.
25. Las piezas pequeñas que forman parte del sistema portacargas deben mantenerse fuera del alcance de los niños.

Mantenimiento

26. El uso de sistemas portacargas en el techo del vehículo genera un mayor consumo de combustible.
27. Para mayor seguridad y la protección del medio ambiente, desmonte el sistema portacargas cuando no lo use.
28. Mantenga el sistema portacargas en perfecto estado de uso, limpieza y engrase de piezas móviles. Sustituya piezas averiadas o desgastadas. Recae sobre el usuario la responsabilidad de mantener el buen uso y vigilar la plena seguridad del sistema de transporte.
29. El fabricante no se responsabiliza de daños y accidentes producidos debido al incumplimiento de las instrucciones de montaje, ni a la modificación o al uso indebido del producto, ni a la sustitución o al uso de piezas diferentes a las piezas originales del sistema del fabricante.

Composición productos

Portaequipajes y barras de acero: Bandas de acero, perfiles de acero, piezas de plástico.

Portaequipajes y barras de aluminio: Bandas de acero, perfiles de aluminio, piezas de plástico.

Portabicicletas de acero: Bandas de acero, perfiles de acero, piezas de plástico.

Portabicicletas de aluminio: Bandas de acero, perfiles de aluminio, perfiles de acero, piezas de plástico.

Portaesquíes: Bandas de acero, perfiles de acero, piezas de plástico.

 **IMPORTANT!**

The Use Instruction complements the Assembly Instructions, included in all packages. Read and follow the use instructions and keep them with your vehicles' documents. The user is the only responsible of following this instructions.

Fitting

1. Verify all pieces are included according to packing list.
2. Read and follow the use instructions and keep them with your vehicle's documents. The user is the only responsible of following the use instructions and specifications.
3. Clean the roof of the vehicle and the components of the product which are in direct contact with the roof.
4. It is recommended to be on the verge of the road to assemble the product or handle the load. Verify regularly the load, the system and that all of their components are properly fixed.
5. The minimum distance between the bars/ fixations must be 700mm. unless otherwise specified in the instructions (of the bars/ roof-racks and your vehicle's). When long size loads, the distance between the bars/ roof-racks fixations must not be less than 600mm.
6. Bars/ roof-rack/ accessory must only be assembled in the vehicle(s) indicated in the use instructions or in the package. The use of this transport system must always allow free access to the doors of the vehicle. The load carrier system must not protrude the borders of the roof.
7. The correct fixation of the system and condition of all components must be verified before, after and at the time of use. It is important to take into account the type of road and the driving conditions.
8. Please consult the instructions to find the tightening torque, verify and check for excessive room and mend it in any part of the system. Never modify the original state of the product.
9. Check and modify the tightening torque after the fitting and after every time you load the system.

Loading

10. Do not transport objects whose shape, content or nature, may be dangerous for other road users.
11. The maximum load capacity as shown in the fitting instructions must not be exceeded. In any case, the instructions of the manufacturer of the vehicle regarding maximum load capacity must always be taken into account and if it differs from the shown in the fitting instructions then the lower is to be the right.
12. **Maximum load on the roof = weight of the load carrier system + loaded weight.**
13. The load must be uniformly distributed over the total loading area of the system, being the centre of gravity the lowest possible. The load must not protrude substantially the load carrier system. Heavy, narrow loads must be put as near to the fixation as possible. When carrying surf boards or similar (pipes, ladders, mattresses, which may produce lifting forces), these objects must not be put one aside the other, but one over the other. They must be independently fixed to the front and the back side of the vehicle with belts or tightening elements suitable to resist lifting forces.
14. Use only specific accessories for carrying bikes, skis, etc. (loose parts must be removed to avoid falls while travelling).
15. **Bike carriers:** Make sure bikes (handlebars or pedals) shall not project beyond the contours of the vehicle. Consult bike carrier user instructions about the permissible number of bikes for each model.

16. **Ski carriers:** skis must be loaded with tips to the rear of the vehicle. Consult ski carrier user instructions about the permissible number of pairs of skis for each model. The distance between supporting pieces must be adjusted so that, when the binding strikes the rear support, the skis cannot tip out at the front support.
17. Loads must be secured with appropriate fixation belts or similar. Elastic belts with fixing hooks must not be used.
18. The loads that protrude from the transport system or vehicle must fulfil the norms in force and shall be correctly displayed.
19. Ensure the load is always properly fixed after having covered short distance, and verify at appropriate gaps (taking into account the driving conditions) the tightening of the fixing elements is correct.

Safety

20. Speed must be suited to the load and conditions such as state of the road surface and traffic conditions, the driver must foresee the differences in the behaviour of the vehicle when braking, cornering and because of side winds.
21. Speed limits must not be exceeded.
22. Please take always into account the total height of the vehicle (vehicle+load). Pay attention when entering garages, to low branches etc.
23. Bars/ roof-racks/ accessories must be removed before entering car wash facilities.
24. Products with locks must always be locked when moving.
25. The small parts from the load carrier system must be out of reach of children.

Maintenance

26. The use of the system means an increase in fuel consumption.
27. In order to protect the environment and to gain security, please disassemble the system when not in use.
28. Keep the system in good condition. Mobile pieces must be lubricated. Remove worn and broken pieces. The user is the only responsible for keeping the condition and security of the system.
29. The manufacturer is neither responsible for any damage or incident derived from not following the use instructions, nor for improper use of the product, modification, substitution or use of parts different to the manufacturer's originals.

Raw materials

Roof-racks & steel load carrier bars: Steel belt, steel profiles, plastic components.

Roof-racks & aluminium load carrier bars: Steel belt, aluminium profiles, steel profiles, plastic components.

Steel bike carrier: Steel belt, steel profiles, plastic components.

Aluminium bike carrier: Steel belt, aluminium profiles, steel profiles, plastic components.

Ski carrier: Steel belt, steel profiles, plastic components.

 **IMPORTANT!**

Les Normes d Utilisation sont un complément des instructions de montage incluses dans chaque emballage. Lisez et suivez attentivement les Normes d Utilisation, puis rangez les avec la documentation de votre véhicule. L'utilisateur est responsable du suivi de ces instructions.

Montage

1. Vérifiez dans la feuille du contenu de l'emballage qu'il ne manque aucune pièce.
2. Lisez et suivez attentivement les instructions de montage et rangez-les avec la documentation de votre véhicule. L'utilisateur est responsable du suivi des instructions et recommandations d'utilisation.
3. Nettoyez le toit du véhicule et les composants du produit qui sont en contact direct avec le toit.
4. Placez-vous toujours côté trottoir pour installer les barres, coffre ou autres accessoires ainsi que pour manipuler la charge. Vérifiez régulièrement la fixation de la charge, du système de fixation et de tous les éléments qui le composent.
5. Si les instructions (des barres, porte-bagages ou accessoires de votre véhicule) ne précisent pas de positions de montage spéciales, il faudra conserver une distance minimum de 700mm entre les barres ou fixations du porte-bagages (si l'on transporte des charges longues, la distance entre les barres ou fixations du porte-bagages ne devra pas être inférieure à 600mm).
6. Ne pourront être utilisés que les barres, porte-bagages et accessoires indiqués pour chaque véhicule dans les instructions de montage. L'utilisation du système de transport ne doit jamais empêcher l'accès aux portes et au coffre arrière du véhicule.
7. Vérifiez après chaque montage, avant et régulièrement au cours du voyage, l'état de la fixation des barres ou porte-bagages et l'état des éléments qui la composent.
8. Consultez les instructions concernant les vis de serrage des fixations, vérifiez et réglez les éventuels flottements du système. Ne modifiez jamais l'état original du produit.
9. Vérifier le serrage après le montage et chaque fois que vous l'utilisez.

Charge

10. Ne transportez pas d'objets dont la forme, le contenu ou la nature peuvent supposer un danger sur la route.
11. La capacité maximale de chargement est indiquée dans la notice de montage. En aucun cas, elle ne doit être supérieure à celle préconisée pour le véhicule par le constructeur.
12. **Poids des barres, porte-bagages ou accessoires + poids de la charge = poids réel sur le toit.**
13. La charge doit être uniformément répartie avec un centre de gravité le plus bas possible. La charge ne doit pas dépasser sensiblement des barres. Les charges lourdes et étroites doivent être mises aussi près que possible des fixations. Lors du transport de surfs ou charges similaires (tuyaux, échelles, matelas, qui peuvent se soulever lors du transport), ces objets ne doivent pas être mis l'un à côté de l'autre, mais l'un au-dessus de l'autre. Ils doivent être solidement arrimés à l'avant et à l'arrière du véhicule avec des sangles.
14. Utilisez seulement les accessoires spécifiques prévues pour les vélos, les skis, etc. (les pièces non arrimées doivent être enlevées pour éviter de les perdre lors du transport).
15. **Porte-vélos:** Assurez-vous que les vélos (guidons ou pédales) ne dépassent pas du véhicule. Consultez les instructions d'utilisation du porte-vélos pour connaître le nombre de vélos autorisé pour chaque modèle.

16. **Porte-skis:** Les skis doivent être chargés avec les spatules à l'arrière du véhicule. Consultez les instructions d'utilisation du porte-skis pour connaître le nombre de paires de skis autorisé pour chaque modèle. La distance entre les supports doit être ajustée de sorte que, quand la fixation est en appui sur l'arrière, les skis ne puissent pas sortir par l'avant.
17. Les charges doivent être fixées en toute sécurité au moyen de sangles de fixation adéquates ou de dispositifs de serrage similaires. Ne pas utiliser de courroies élastiques avec crochets de fixation (sandows).
18. Les charges qui dépassent le système de fixation ou le véhicule doivent être conformes à la réglementation en vigueur et être correctement signalées.
19. Contrôlez toujours la fixation de la charge, après un parcours bref, et vérifiez la tension des dispositifs de serrage à intervalles réguliers.

Sécurité

20. La vitesse devra être adaptée à la charge transportée et aux éléments tels que l'état de la route et le trafic routier, et prévoir à tout moment le comportement de la voiture lors du freinage, la sensibilité au vent latéral et la trajectoire dans les virages.
21. Il faut toujours respecter les limitations de vitesse.
22. Tenez compte de l'augmentation de la hauteur totale du véhicule + charge. Attention à l'accès aux garages, souterrains, branches basses, etc.
23. Pour entrer dans les tunnels de lavage automobile, il faut démonter les barres, porte-bagages ou accessoires.
24. Les produits disposant de systèmes de fermeture devront toujours être fermés à clef au cours du trajet.
25. Les petites pièces du système de portage doivent être tenues hors de portée des enfants.

Entretien

26. L'utilisation des barres ou porte-bagages sur le toit augmente la consommation du carburant.
27. Par plus de sécurité et afin de la préserver l'environnement, démontez les barres ou porte-bagages s'ils ne sont pas utilisés.
28. Conservez le système en parfait état d'utilisation, propreté et graissage des pièces mobiles. Remplacez les pièces défectueuses ou abîmées. L'utilisateur est responsable de l'utilisation correcte du système de transport et de veiller à la sécurité de celui-ci.
29. Le fabricant n'est pas responsable des dommages et/ou accidents survenus suite à une mauvaise application des instructions de montage, à la modification ou mauvaise utilisation du produit, et au remplacement ou à l'utilisation de pièces autres que les pièces originales du système fourni par le fabricant.

Composants

Galleries et barres d'acier: Plaques d'acier, profils d'acier, pièces plastiques.

Barres d'aluminium: Plaques d'acier, profils d'aluminium, pièces plastiques.

Porte-vélos en acier: Entourage acier, profils acier, pièces plastiques.

Porte-skis en acier: Entourage acier, profils acier, pièces plastiques.



WICHTIG!

Die Gebrauchsanweisung ist ein Zusatz der Montageanleitung, beigelegt in jeder Verpackung. Lesen und befolgen Sie genau die Gebrauchsanweisung und bewahren sie diese zusammen mit der Dokumentation Ihres Fahrzeugs auf. Der Benutzer ist allein verantwortlich, diese Anweisungen zu befolgen.

Montage

1. Überprüfen Sie die Verpackungsliste auf die Vollständigkeit aller aufgeführten Teile.
2. Lesen und befolgen Sie genau die Montageanleitung, und bewahren sie diese zusammen mit der Dokumentation Ihres Fahrzeugs auf. Der Benutzer ist allein verantwortlich, die Montage und Gebrauchsanweisung zu befolgen.
3. Reinigen Sie das Fahrzeugdach und die Teile der Produkte, die mit dem Dach in Berührung kommen.
4. Bleiben Sie bitte immer auf der von der Fahrbahn abgewandten Seite, für den Aufbau des Trägersystems, oder für die Manipulation des Gepäcks. Überprüfen Sie regelmäßig die korrekte Befestigung des Trägersystems und aller ihrer Komponenten.
5. Wenn in der Montageanleitung des Trägersystems nicht anders aufgeführt, bauen Sie das Trägersystem mit einem Mindestabstand von 700mm zwischen den Querträgern auf, (falls lange Objekte transportiert werden, darf der Abstand zwischen den Trägern nicht weniger als 600mm betragen).
6. Das Trägersystem darf nur für die in der Montageanleitung, oder für die auf dem Verpackungsaufkleber, aufgeführten Fahrzeuge benutzt werden. Auf keinen Fall darf durch den Aufbau des Trägersystems die Funktion von Türen, Klappen und Fenstern beeinträchtigt werden. Das Trägersystem darf den Dachrand nicht überschreiten.
7. Überprüfen Sie nach dem Aufbau, vor und regelmäßig während der Reise, die korrekte Befestigung des Trägersystems und aller ihrer Komponenten. Beachten Sie dabei immer, das durch den Straßenzustand, Wetterverhältnisse und durch die Geschwindigkeit veränderte Verhalten des Fahrzeugs.
8. Überprüfen Sie die in der Montageanleitung aufgeführten Drehmomente der Befestigungen, und korrigieren Sie eventuelle Lockerungen des Systems. Verändern Sie niemals den Originalzustand des Produktes.
9. Überprüfen, bzw. korrigieren Sie das Drehmoment der Befestigungen nach jeder Montage und nach jeder Ladung.

Ladehinweise

10. Transportieren Sie keine Objekte, die durch ihre Form, Inhalt oder Zustand eine Gefahr im Straßenverkehr hervorrufen können.
11. Die in der Montageanleitung angegebene maximale Zuladung darf nicht überschritten werden. Bitte auch die Angaben in der Betriebsanleitung des Fahrzeugherstellers beachten. Bei Unterschieden gilt immer der niedrigere Wert.
12. **Die höchstzulässige Dachlast = Gewicht des Trägersystems + Gewicht der Ladung.**
13. Die Ladung muß gleichmäßig über die gesamte Oberfläche des Trägersystems verteilt werden, der Schwerpunkt muß dabei so tief wie möglich liegen. Die Zuladung darf nicht nennenswert über dem Trägersystem hinausragen. Schwere und schmale Lasten (Metallrohre, Leitern, etc.), müssen dicht an den Dachbefestigungen der Stützfüße befestigt werden. Befestigen Sie Surfbretter, (oder Objekte wie z.B. Rohre, Leitern, Matratzen, die besondere Auftriebskräfte hervorrufen können), übereinander, und nicht nebeneinander. Zusätzlich müssen die Endpunkte der Ladung am Fahrzeug vorne und hinten befestigen, um den eventuellen Abrisskräften standhalten.
14. Benutzen Sie spezielle Fahrradträger, Skiträger, etc. Nehmen sie alle Teile ab die sich während des Transports lösen könnten.

15. **Fahrradträger:** die Fahrräder dürfen nicht seitlich (Lenker u. Pedalen) über die Fahrzeugkontouren hinausragen. Überprüfen Sie bitte in der Montage und Gebrauchsanweisung der Fahrradträger, die zulässige Anzahl von Fahrrädern, die gemäß des Modells geladen werden darf.
16. **Skiträger:** die Skier müssen mit den Spitzen nach hinten gerichtet transportiert werden. Überprüfen Sie bitte in der Montage und Gebrauchsanweisung der Skiträger, die zulässige Anzahl von Skipaaren, die gemäß des Modells geladen werden darf. Der Abstand zwischen den Halterungen muß so eingestellt werden, das wenn die Bindung gegen den hinteren Skihalter stößt, die Skispitzen nicht aus dem vorderem Skihalter herausrutschen.
17. Die Ladung muß sicher und mit speziell dafür vorgesehenen Gurten befestigt werden. Es dürfen keine elastische, oder netzartige mit Hacken versehene Riemen verwendet werden. .
18. Ladungen, welche die Länge des Fahrzeugs überschreiten, müssen gemäß der entsprechenden Vorschriften gekennzeichnet werden.
19. Kontrollieren Sie immer nach einer kurzen Fahrt, und in angemessenen Abständen, die korrekte Befestigung des Trägersystems und die feste Verspannung der Ladung. Beachten Sie dabei immer, das durch den Straßenzustand, Wetterverhältnisse und durch die Geschwindigkeit veränderte Verhalten des Fahrzeugs.

Sicherheit

20. Die Geschwindigkeit und das veränderte Fahrzeugverhalten, muß der Ladung, des Verkehrs- und Straßenzustands angepasst werden. Beachten Sie immer, das der Seitenwind, das Kurvenverhalten und die Bremswege sich durch die Dachlast verändern können.
21. Die Höchstgeschwindigkeitsbegrenzungen müssen immer eingehalten werden.
22. Beachten Sie die durch die der Dachladung veränderte Höhe Ihres Fahrzeugs. Vorsicht bei Garageneinfahrten, Unterführungen oder tiefhängenden Ästen, etc.
23. Vor der Benutzung von Autowaschanlagen muß das Dachträgersystem abgebaut werden.
24. Die Produkte welche über Schlösser verfügen, müssen während der Fahrt abgeschlossen sein.
25. Die Produkte können kleine Teile enthalten - halten Sie Kinder fern.

Wartung

26. Die Benutzung von Dachträgersystemen erhöht den Kraftstoffverbrauch.
27. Nehmen Sie aus Sicherheitsgründen und zum Umweltschutz das Dachträgersystem ab, wenn Sie es nicht benötigen.
28. Halten Sie Ihr Trägersystem sauber und in technisch einwandfreiem Zustand. Der Benutzer ist für die Wartung und den Sicherheitszustand/Überprüfung verantwortlich.
29. Der Hersteller übernimmt keine Verantwortung bei eventuellen Schäden/Unfällen, die auf eine unsachgemäße Benutzung oder eine Abänderung des Orginalsystems zurückzuführen sind.

Rohmateriale

Dachgepäckträger und Stahldachträger: Stahlblechplatten, Stahlprofile, Plastikelemente.

Dachgepäckträger und Aluminiumdachträger: Stahlblechplatten, Aluminiumprofile, Stahlprofile, Plastikelemente.

Stahlfahrradträger: Stahlblechplatten, Stahlprofile, Plastikelemente.

Aluminiumfahrradträger: Stahlblechplatten, Aluminiumprofile, Stahlprofile, Plastikelemente.

Skiträger: Stahlblechplatten, Stahlprofile, Plastikelemente.

IMPORTANTE!

As Normas de Uso complementam as instruções de montagem, que se incluem em cada embalagem. Leia e siga atentamente as Normas de Uso, e guarde as juntamente com a documentação do seu veículo. A responsabilidade pelo seguimento destas instruções recai sobre o usuário.

Instalação

1. Comprove com a folha de conteúdo da embalagem que não falta nenhuma das peças integrantes.
2. Leia e siga atentamente as instruções de montagem e guarde-as juntamente com a documentação do seu veículo. Recai sobre o usuário a responsabilidade de seguir as instruções e recomendações de uso.
3. Limpe o tejadilho do veículo e os componentes do produto que estão em contacto directo com o mesmo.
4. Situe-se sempre do lado da valeta para a montagem dos barras/porta-bagagens/acessórios ou para a manipulação da carga. Verifique regularmente a correcta fixação da carga, do sistema e de todos os seus componentes.
5. Se nas instruções (das barras/porta-bagagens/ do seu veículo) não se indicarem posições de montagem especiais, manter-se-á uma distância mínima de 700 mm entre as barras / fixações do porta-bagagens. Se transportar cargas longas, a distância entre as barras/fixações do porta-bagagens não deverá ser inferior a 600 mm.
6. Só se deverá utilizar as barras/porta-bagagens/acessórios para o(s) modelo(s) de veículo(s) indicado(s) nas instruções de montagem. A utilização do sistema de transporte não deve em nenhum caso impedir o livre acesso às portas do veículo, incluindo a porta do porta-bagagens.
7. Verifique após cada montagem, antes e regularmente durante a viagem, a correcta fixação do sistema de barras/porta-bagagens e o estado de todos os componentes implicados.
8. Consulte as instruções sobre o par de aperto das fixações, verifique e corrija possíveis folgas do sistema. Não modifique nunca o estado original do produto.
9. Verifique e altere o aperto depois da montagem e de cada vez que carrega os suportes

Carga

10. Não transporte objectos, que pela sua forma, conteúdo ou natureza possam representar um perigo na estrada.
11. A capacidade máxima de carga que figura nas instruções não pode ser excedida. De qualquer forma as instruções do fabricante do veículo respeitantes á capacidade máxima de carga devem ser sempre tidas em consideração e se diferir das instruções de montagem então a mais baixa será a correcta.
12. **Peso existente no tecto = o peso do sistema porta-cargas + peso da carga.**
13. A carga deverá ser distribuída uniformemente pela área total de carregamento sendo o centro de gravidade o mais baixo possível. A carga não deve ultrapassar muito o equipamento de transporte. Cargas pesadas e estreitas devem ser colocadas o mais perto possível da fixação. Ao transportar pranchas de surf ou similares (tubos, escadas, colchões, que possam produzir forças de levantamento), estes objectos não devem ser colocados lado a lado. Deve ser fixados independentemente à parte frontal e posterior do veículo com cintas e elementos de amarração capazes de resistir a essas forças.
14. Use apenas acessórios específicos para o transporte de bicicletas, esquis, etc. (peças soltas devem ser removidas para evitar que caiam na viagem).
15. **Suportes de bicicleta:** Certifique-se que bicicletas (guiador ou pedais) não ultrapassam os contornos envolventes do veículo. Consulte as instruções do suporte de bicicleta para se certificar acerca do número máximo de cada modelo.

16. **Porta skis:** os skis devem ser carregados com as pontas viradas para a parte traseira do veículo. Consulte as instruções do porta skis para saber qual o número indicado de pares de skis por cada modelo. A distância entre os suportes deve ser ajustada de modo a que quando os elementos da fixação alcançam os suportes traseiros, os skis devem alcançar bastante o suporte dianteiro.
17. As cargas devem ser fixadas de forma segura mediante correias de fixação adequadas ou dispositivos de aperto semelhantes. Não use correias elásticas com ganchos.
18. As cargas que sobressaírem do sistema de transporte ou do próprio veículo devem cumprir a regulamentação em vigor, e estar devidamente sinalizadas.
19. Controle sempre a correcta sujeição da carga depois de um breve percurso, e verifique a intervalos adequados a correcta tensão dos dispositivos de amarre.

Segurança

20. A velocidade deverá ser adaptada à carga transportada e aos condicionamentos como o estado do pavimento e o trânsito, e deve-se prever em todo o momento o diferente comportamento do veículo ao travar, a sensibilidade ao vento lateral e a trajectória em curvas.
21. Deve-se respeitar sempre os limites de velocidade.
22. Tenha em conta o aumento da altura total do veículo + carga. Tenha especial atenção ao entrar em garagens, passagens subterrâneas, alamedas com ramos baixos, etc.
23. Para entrar em túneis de lavagem, deve-se desmontar as barras/porta-bagagens/acessórios.
24. Os produtos que dispõem de fechos/fechaduras deverão estar sempre fechados à chave durante o trajecto.
25. As peças pequenas dos sistemas de transporte de bagagens deve estar fora do alcance das crianças.

Manutenção

26. O uso do sistema porta-cargas no tecto do veículo leva a um maior consumo de combustível.
27. Para maior segurança e maior protecção do meio ambiente, desmonte o sistema porta-cargas quando não o use.
28. Mantenha o sistema em perfeito estado de utilização, limpeza e lubrificação de peças móveis. Substitua peças avariadas ou desgastadas. Recai sobre o usuário a responsabilidade de efectuar uma boa utilização e de vigiar a plena segurança do sistema de transporte.
29. O fabricante não se responsabiliza por quaisquer danos e/ou acidentes produzidos pelo descumprimento das instruções de montagem, pela modificação ou utilização incorrecta do produto, ou pela substituição ou utilização de peças diferentes das peças originais.

Matérias-primas

Portabagagens e barras d' aço: Pranchas d' aço, perfis d' aço, componentes de plástico.

Barras d' alumínio: Pranchas d' aço, perfis d' alumínio, componentes de plástico.

Suporte bicicleta em aço: cinta aço, perfis aço, componentes plásticos.

Porta skis: cinta aço, perfis aço, componentes plásticos.

IMPORTANTE!

Il manuale d'uso è parte integrante delle Istruzioni di Assemblaggio / Montaggio, incluse in ogni confezione. Leggete e seguite scrupolosamente le istruzioni e conservatele assieme ai documenti del veicolo. Il cliente è responsabile del corretto montaggio.

Fissaggio

1. Verificate che siano presenti tutte le componenti descritte nel manuale.
2. Leggete e seguite scrupolosamente le indicazioni contenute nel manuale d'uso, conservandolo con i documenti del veicolo; il cliente è l'unico responsabile del corretto montaggio ed uso.
3. Pulite il tettuccio del veicolo e le varie componenti del prodotto che sono in contatto diretto con il tettuccio stesso.
4. Si raccomanda di installare il prodotto in massima sicurezza e di verificare il corretto alloggiamento del carico trasportato, rispettando le portate massime previste dal prodotto e dall'automezzo.
5. La distanza minima tra le barre deve essere di 700mm se non specificato diversamente nelle istruzioni (delle barre o del veicolo).
6. Le barre, i portapacchi e gli accessori devono essere installati solo ed esclusivamente sul veicolo indicato dal produttore, premurandosi di non impedire il libero accesso a portelloni o portiere. Il sistema di carico non deve eccedere i limiti del tettuccio.
7. Il corretto fissaggio del sistema e le condizioni delle sue componenti devono essere verificate prima, dopo e durante l'uso. È importante considerare il tipo di strada e le condizioni del percorso.
8. Rispettare scrupolosamente le istruzioni di montaggio e verificare il corretto fissaggio delle varie componenti ad ogni uso. È severamente proibito apportare qualsiasi modifica al prodotto.
9. Verificare il corretto fissaggio delle varie componenti ad ogni uso.

Carico

10. Assolutamente vietato il trasporto di merci pericolose per forma, contenuto o natura.
11. Non è possibile in nessun caso superare i limiti di carico indicati dal costruttore del veicolo e del portaggio. Nel caso queste indicazioni sul peso siano diverse (tra costruttore dell'auto e costruttore del portaggio) farà fede il peso minore.
12. **Carico massimo sul tettuccio = peso del sistema di carico + merce trasportata.**
13. Il carico deve essere distribuito uniformemente su tutto il supporto. Il baricentro deve essere mantenuto il più centrale possibile. Il carico non può sporgere oltre l'area del supporto e comunque rispettando tutte le norme del Codice Stradale. Nel caso di trasporto di materiale voluminoso, sincerarsi che il carico venga alloggiato in forma aerodinamica evitando di creare "effetto vela", fissando il carico anteriormente e posteriormente con cinghie dimensionate alla portata del carico.
14. Utilizzate esclusivamente accessori specifici per il trasporto di biciclette, sci, ecc. (rimuovere dal carico gli elementi che potrebbero staccarsi durante il trasporto).
15. **Portabici:** assicurarsi che manubrio o pedali non escano dal contorno del veicolo. Rispettare il numero di biciclette trasportabili indicato sul manuale d'uso.
16. **Portasci:** gli sci devono essere posizionati con le punte verso il lato posteriore del veicolo e devono essere fissati saldamente all'interno dei fermi sincerandosi che non ci sia alcun tipo di movimento. Consultare il manuale d'uso per il numero di sci trasportabili per ogni modello.

17. I carichi devono essere fissati in maniera appropriata attraverso cinghie dimensionate al carico trasportato (è proibito l'utilizzo di cinghie elastiche).
18. I carichi sporgenti devono essere segnalati da appositi cartelli previsti dal Codice della Strada.
19. Nei lunghi viaggi, verificare periodicamente che il carico rimanga fissato in maniera appropriata.

Sicurezza

20. È necessario adattare la velocità del veicolo in funzione del carico trasportato, delle condizioni della strada; il conducente dovrà mantenere uno stile di guida appropriato rispetto ai carichi e ai volumi trasportati.
21. Tenere sempre in considerazione il peso totale del veicolo (veicolo + carico) e le altezze massime del carico trasportato. Fare attenzione all'entrata dei garage, interrati e sottopassaggi.
22. Le barre, le bagagliere e i supporti devono essere rimossi prima dell'ingresso negli autolavaggi.
23. I prodotti con serratura devono essere sempre chiusi prima che il mezzo sia in movimento.
24. Tenere lontano dalla portata dei bambini le parti più piccole che potrebbero essere inalate o ingerite.

Manutenzione

25. L'uso di questi sistemi provoca un aumento dei consumi.
26. Al fine di preservare l'ambiente e garantire la sicurezza, è consigliabile smontare barre e portatutto se non utilizzati.
27. Mantenere il sistema in condizioni efficienti, lubrificando le parti rotanti. Sostituire le parti rotte o rovinare. L'utilizzatore finale è l'unico responsabile della corretta manutenzione e messa in sicurezza del sistema.
28. Il costruttore non è responsabile per i danni arrecati o per gli incidenti causato dall'uso improprio, dalla modifica, dalla sostituzione di parti diverse dalle originali.

Materia prima

Barre portatutto e bagagliere: cinghie d'acciaio, profili d'acciaio, componenti plastiche.

Modulo portabagagli e barre di carico in alluminio: cinghie d'acciaio, profilo d'alluminio, profili d'acciaio, componenti plastiche.

Portabici in acciaio: cinghie d'acciaio, profili d'acciaio, componenti plastiche.

Portabici in alluminio: cinghie d'acciaio, profili di alluminio, profili d'acciaio, componenti plastiche.

Portasci: cinghie d'acciaio, profili d'acciaio, componenti plastiche.

**BELANGRIJK!**

De gebruikershandleiding is een aanvulling op de montagehandleidingen, welk u vindt in ieder pakket. Lees en volg de instructie van de gebruikershandleiding en bewaar deze bij uw autopapieren. De gebruiker is de enige verantwoordelijke voor het opvolgen van deze instructies.

Bevestiging

1. Controleer of alle onderdelen aanwezig zijn, volgens de pakketlijst.
2. Lees en volg de instructies en bewaar deze bij uw autopapieren. De gebruiker is de enige verantwoordelijke voor het naleven van de instructies en specificaties..
3. Maak het dak van de wagen schoon en de onderdelen van het product welke in contact staan met het dak.
4. Het is aangeraden om aan de kant van de weg te staan bij het monteren van het product of bij het behandelen van de lading.
5. De minimale afstand tussen de dakdragers / bevestigingen moet 700mm zijn, tenzij anders staat vermeldt in de instructies (van de dakdragers/ imperialen en van uw voertuig). Bij lange ladingen mag de afstand tussen de dakdragers mag niet minder zijn dan 600mm.
6. Dakdragers/ imperialen/ accessoires mogen alleen worden gemonteerd op het voertuig waarvoor deze zijn bestemd, zie gebruikershandleiding of de beschrijving op het pakket. De systemen mogen tijdens gebruik de vrije doorgang van deuren niet blokkeren. De laadsystemen mogen niet over de rand van het dak uitsteken.
7. De juiste bevestiging en conditie van de laadsystemen moeten worden gecontroleerd voor, na en tijdens het gebruik. Het is belangrijk om rekening te houden met het type weg en rijomstandigheden.
8. Raadpleeg de instructies om het juiste aanhaalmoment te vinden, controleer op overmatige speling. Nooit wijzigingen aanbrengen op het originele product.
9. Controleer en pas het aanhaalmoment aan na het bevestigen en na ieder gebruik van het systeem.

Laden

10. Laad nooit objecten waarvan de omvang, inhoud of aard gevaarlijk kan zijn voor medeweggebruikers.
11. Het maximale laadgewicht, welke te lezen is in de montage-instructies, mag niet worden overschreden. In ieder geval moet er altijd rekening worden gehouden met de instructies van de fabrikant van het voertuig inzake het maximale laadvermogen, als dit afwijkt van de montage-instructies geldt het laagste gewicht.
12. **Maximale laadvermogen op het dak = gewicht van het draagsysteem + gewicht lading.**
13. De lading moet gelijkmatig worden verdeeld over de totale laadruimte van het systeem, waardoor het zwaartepunt zo laag mogelijk ligt. De lading mag niet van het laadsysteem uitsteken. Zware, smalle ladingen moeten zo dicht mogelijk tegen de bevestigingen aanliggen. Bij het vervoeren van een surfplank of dergelijke (pijpen, ladders, matrassen, welke een hefkracht kunnen produceren), moeten deze objecten niet tegen elkaar aangelegd worden, maar over elkaar heen. Ze moeten apart worden bevestigd aan de voor- en achterkant van het voertuig met spanbanden of andere bevestigingsproducten geschikt voor het weerstaan van hefkrachten.
14. Gebruik alleen speciale accessoires voor het vervoeren van fietsen, ski's, etc. (lossen onderdelen moeten worden weggehaald, om te voorkomen dat deze los laten tijdens het rijden).
15. **Fietsendragers:** zorg ervoor dat fietsen (stuur of pedalen) niet buiten de contour van het voertuig steken. Raadpleeg de gebruikersinstructies van de fietsendrager over het toegestane aantal fietsen voor ieder model.

16. **Skidragers:** ski's moeten worden geladen met de punt naar de achterzijde van het voertuig. Raadpleeg skidra-ger gebruikerinstructies voor het toegestane aantal ski's voor elk model. De afstand tussen de ondersteunende dragers moeten zo worden aangepast , dat wanneer de binding van de ski de achterste drager raakt de ski niet van de voorste drager kan kantelen.
17. Ladingen moeten worden gezekerd met geschikte span-banden of dergelijke. Elastische banden met bevesti-gingshaken moeten niet worden gebruikt.
18. De lading die uitsteekt van het voertuig of draagsysteem moet voldoen aan de gestelde normen en zal correct weergegeven worden.
19. Zorg ervoor dat de lading altijd goed vast zit na het afleg-gen van korte afstanden, en controleer of de juiste gaten (rekening houden met de rijdomstandigheden) en beves-tigingselementen gebruikt zijn.

Veiligheid

20. Snelheid moet worden aangepast aan de lading en con-dities, zoals de toestand van het wegdek en het verkeer, de bestuurder moet rekening houden met veranderingen in het gedrag van het voertuig tijdens het remmen, het nemen van bochten en met zijwind.
21. Maximale snelheid mag niet worden overschreden.
22. Houd altijd rekening met de totale hoogte van uw voertuig (voertuig + lading). Let op bij het inrijden van garages, voor lage takken, etc.
23. Dakdragers/ imperialen/ accessoires dienen te worden verwijderd van het voertuig voordat u een wasstraat in-rijdt.
24. Producten met een sluiting dienen tijdens het rijden op slot gedraaid worden.
25. Kleine onderdelen van het systeem dienen uit de buurt van kinderen gehouden worden.

Onderhoud

26. Het gebruik van het systeem betekent een verhoging van het brandstofverbruik.
27. Om het milieu te beschermen en voor extra veiligheid, kunt u het systeem van het dak halen wanneer deze niet in gebruik is.
28. Houd het systeem in goede conditie. Bewegende delen moeten worden gesmeerd. Verwijder versleten en gebro-ken stukken. De gebruiker is de enige verantwoordelijke voor het onderhouden en de veiligheid van het systeem.
29. De fabrikant is niet verantwoordelijk voor eventuele scha-de of incidenten afgeleid van het niet opvolgen van de instructies, noch voor onjuist gebruik van het product, wij-ziging, vervanging of gebruik van onderdelen anders dan de originele van de fabrikant.

Grondstoffen

Imperialen & stalen dakdragers: Stalen rand, stalen profielen, plastic componenten.

Imperialen & aluminium dakdragers: Stalen rand, Alu-minium profielen, Stalen profielen, Plastic componenten.

Stalen fietsendrager: stalen rand, stalen profielen, plastic componenten.

Aluminium fietsendrager: stalen rand, stalen profielen, plastic componenten.

Skidra-ger: stalen rand, stalen profielen, plastic compo-nenten.



UWAGA!

Zasady użytkowania uzupełniają instrukcje montażu zawarte w każdym opakowaniu. Przeczytaj i uważnie przestrzegaj zasad użytkowania, przechowuj je razem z dokumentami pojazdu. Na użytkownika spada odpowiedzialność za postępowanie zgodnie z tymi zasadami

Mocowanie

1. Sprawdź w spisie elementów opakowania czy nie brakuje żadnej z części składowych.
2. Przeczytaj i postępuj dokładnie według instrukcji montażu. Przechowuj instrukcję razem z dokumentami pojazdu. Na użytkownika spada odpowiedzialność za postępowanie zgodnie z instrukcjami i wskazówkami użytkownika.
3. Należy oczyścić dach samochodu i elementy tego produktu mające bezpośredni kontakt z dachem.
4. Do montażu belek / bagażników / akcesoriów, lub do manipulacji ładunkiem, ustaw się zawsze jeżeli tylko jest to możliwe od strony pobocza. Regularnie sprawdzaj poprawne umocowanie ładunku, bagażnika oraz wszystkich jego elementów.
5. Jeżeli opis (belek / bagażnika Twojego samochodu) nie zawiera specjalnych wskazówek odnośnie pozycji montażu, należy zachować minimalną odległość wynoszącą 700 mm między belkami / umocowaniem bagażnika. (Przy transporcie długich ładunków odległość pomiędzy belkami / umocowaniem bagażnika nie powinna być mniejsza niż 600 mm).
6. Belki / bagażniki / akcesoria mogą być używane wyłącznie do modelu (-li) samochodu (-ów) wskazanego (-nych) w instrukcji montażu. Użytkowanie systemu nośnego nie może w żadnym razie uniemożliwić dostępu do drzwi i okien samochodu.
7. Zweryfikuj po dokonaniu montażu, a także przed i w trakcie podróży, czy układ belek / bagażnika jest poprawnie umocowany. Kontroluj również stan wszystkich zawartych w nim elementów.
8. Zapoznaj się z instrukcją odnośnie siły potrzebnej do dokręcenia śrub, sprawdź także i popraw ewentualne luzy w systemie transportu. Nie należy nigdy modyfikować oryginalnego stanu produktu.
9. Należy sprawdzić i poprawić siłę mocowania po zamocowaniu i po każdorazowym załadunku systemu.

Załadunek

10. Nie przewoź przedmiotów, które poprzez swój kształt, wartość, lub inne właściwości mogłyby spowodować niebezpieczeństwo na drodze.
11. Niedopuszczalne jest przekroczenie maksymalnej pojemności załadunkowej podanej w instrukcji mocowania. Zawsze należy uwzględniać instrukcje producenta pojazdu dotyczące maksymalnej pojemności załadunkowej i jeśli podana wartość różni się od wartości podanej tej instrukcji mocowania, to należy wybrać mniejszą z tych wartości.
12. **Ciężar belek / bagażnika / akcesoriów + ciężar ładunku = obciążenie dachu pojazdu.**
13. Ładunek musi być równomiernie rozłożony na całej powierzchni załadunkowej systemu tak aby jednocześnie zapewnić możliwie najniższy położony środek ciężkości. Ładunek nie może wystawać zbyt mocno poza system bagażnikowy. Ciężkie wąskie ładunki muszą być umieszczone tak blisko mocowań jak to jest możliwe. Podczas transportowania deski surfingowej lub innych podobnych ładunków (rury, drabiny, materace, które mogą powodować powstawanie siły wznoszącej przedmioty te nie mogą być umieszczone obok siebie, lecz muszą być ułożone tak, aby jeden był nad drugim. Muszą one być niezależnie mocowane z przodu i tyłu samochodu za pomocą pasów lub odpowiednich elementów mocujących wytrzymujących siły wznoszące.
14. Należy używać wyłącznie zgodnie z przeznaczeniem wyposażenie do przewożenia rowerów, nart etc (elementy luźne muszą być usunięte aby nie spadły podczas jazdy).

15. **Uchwyty (bagażniki) rowerowe:** należy upewnić się aby rowery (dźwignie lub pedały) nie wystawały poza krawędź samochodu. Należy sprawdzić w instrukcji obsługi uchwytów rowerowych jaka jest dopuszczalna ilość rowerów dla każdego z modeli.
16. **Uchwyty do nart:** narty muszą zawsze być załadowywane z czubkami skierowanymi do tyłu samochodu. Należy sprawdzić w instrukcji obsługi uchwytów do nart, jaka jest dopuszczalna ich ilość dla każdego z modeli. Odległość między elementami wspierającymi musi być wyregulowana w taki sposób, żeby w sytuacji gdy wiązania dotyczą tylny wspornik, końcówki nart nie wypadły z przedniego wspornika.
17. Ładunek wystający poza bagażnik pojazdu powinien spełniać obowiązujące normy, a także musi być odpowiednio oznaczony.
18. Stosuj odpowiednie akcesoria korzystając z bagażnika rowerowego (należy rozmontować wszystkie luźne części), czy uchwytów narciarskich (narty powinno się przewozić czubkami skierowanymi do tyłu). Przy przewożeniu desek surfingowych (lub innych przedmiotów tego typu, jak np. rur, drabin, materacy, które mogłyby wywołać opór, który spowodowałby oderwanie ich od samochodu), nie należy umieszczać ich obok siebie, tylko jedną na drugiej. Przedmioty te powinny być dodatkowo umocowane z przodu i z tyłu pojazdu przy pomocy pasów i urządzeń mocujących, które będą w stanie wytrzymać opór mogący spowodować ich oderwanie.
19. Należy zawsze kontrolować właściwe umocowanie ładunku po przebyciu krótkiego dystansu, jak również sprawdzać w odpowiednich odstępach czasu czy naprężenie urządzeń mocujących jest poprawne.

Bezpieczeństwo

20. Prędkość jazdy powinna być zawsze dostosowana do rodzaju transportowanego ładunku, jak również do innych warunków, takich jak stan nawierzchni czy natężenie ruchu drogowego. Powinno się również mieć na uwadze zachowanie pojazdu w momencie hamowania, jego wrażliwość na działanie bocznego wiatru oraz jazdę na zakrętach.
21. Należy zawsze przestrzegać ograniczeń prędkości.
22. Miej zawsze na względzie, że rozmiar samochodu wraz z ładunkiem wzrasta. Należy zachować ostrożność przy wjeździe do garaży, przejazdów podziemnych, uważać na niskie gałęzie drzew, itp.
23. Przed wjazdem do myjni samochodowych powinno się wymontować belki / bagażnik / akcesoria.
24. Części wyposażone w zamki zawsze powinny być zamknięte podczas jazdy.
25. Małe elementy bagażnika muszą być poza zasięgiem małych dzieci.

Konserwacja

26. Utrzymuj układ w nienagannym stanie, dbaj o czystość i pamiętaj o oliwieniu ruchomych części. Wymieniaj części uszkodzone lub zużyte. Za poprawną eksploatację i czuwanie nad pełnym bezpieczeństwem systemu nośnego odpowiedzialny jest użytkownik.
27. Użycie systemu bagażnikowego wiąże się ze zwiększeniem zużycia paliwa.
28. Aby chronić środowisko i zwiększyć bezpieczeństwo należy nieużywany system bagażnikowy demontować.
29. Producent nie bierze odpowiedzialności za szkody lub wypadki spowodowane niezastosowaniem się do instrukcji montażu, niewłaściwym użytkowaniem produktu, czy użyciem nieoryginalnych części zamiennych.

Surowiec

Bagażniki i belki nośne bagażnika: Taśm stalowych, profili stalowych, komponentów z tworzywa sztucznego.

Barras de aluminio: Taśm stalowych, profili aluminiowych, komponentów z tworzywa sztucznego.

Stalowy bagażnik rowerowy: stalowy pasek, stalowe profile, plastikowe elementy.

Uchwyt na narty: stalowy pasek, stalowe profile, plastiko.



DŮLEŽITÉ!

Návod k použití a montážní návod je součástí každého balení. Přečtěte, a postupujte dle montážního návodu k Vašemu nosiči! Je výlučně Vaši zodpovědností pozorně prostudovat montážní návod!

Montáž

1. Zkontrolujte, jestli je balení kompletní. Přečtěte a postupujte dle montážního návodu k danému vozidlu.
2. Je výlučně Vaši zodpovědností pozorně prostudovat montážní návod! Montáž střešního nosiče a naložení batožin provádějte výlučně ze strany chodníků!
3. Očistěte střechu vozidla a části nosiče, které jsou v přímém kontaktu se střešou vozidla.
4. Zkontrolujte upevnění batožiny a zkontrolujte všechny díly střešního nosiče, jestli do sebe zapadají a střešní nosič je správně na Vašem vozidle namontován.
5. Minimální vzdálenost mezi tyčemi nosiče je 700 mm. (v případě, že to nespecifikuje jinak návod daného nosiče). V případě, že přepravujete delší batožinu, tak vzdálenost mezi tyčemi nemůže být menší jako 600 mm !
6. Montáž různých příslušenství je možné jen v případě, že příslušenství nebrání volnému otevírání dveří!
7. Správnost a pevnost komponentů kontrolujte před , během i po použití.
8. Utažení spojů provádějte příslušnou silou, kontrolujte případné povolení komponentů. Nikdy nedělejte úpravy původního nosiče a komponentů!
9. Po namontování zkontrolujte a upravte dotažení, kontrolu provádějte také po každém naložení.

Nakládání

10. Nikdy nepřevážejte věci, které kvůli tvaru mohou ohrozit jiných v silničním provozu.
11. Maximální zatížení je uvedeno v montážním návodu a toto zatížení nesmí být překročeno. V každém případě musí být dodrženy pokyny maximálního zatížení, které uvádí výrobce vozu. Pokud se hodnota maximálního zatížení uvedená výrobcem liší od maximálního zatížení nosiče, je třeba dodržet vždy nižší hodnotu.
12. **Maximální zatížení střechy: váha nosičů s příslušenstvím + váha batožiny.**
13. Náklad musí být na nosiči rovnoměrně rozmístěn tak, aby na něj působila co nejmenší síla. Náklad nesmí podstatně přečnivat přes nákladní plochu nosiče. Těžký, úzký náklad je nutné dát co nejbližší k upevňovací části nosiče. Pokud vozíte surfová prkna apod. (trubky, žebříky, matrace, které mohou nabírat vzduch), tyto předměty nesmí být umístěny jeden vedle druhého, ale jeden na druhém. Musí být každý zvlášť připevněny na přední i zadní straně popruhy či něčím podobným, což brání vniknutí vzduchu.
14. Používejte pouze specifické příslušenství pro převážení kol, lyží atd. (uvolněné části musí být odstraněny , aby bylo zabráněno pádu při cestování).
15. **Nosiče kol:** Ujistěte se , že kola (řídítka nebo pedály) nevyčnívají přes kraje vozidla. Řádně prostudujte návod k nosiči kol, kde je uvedeno, kolik kol lze naložit.
16. **Nosiče lyží:** lyže musí být naloženy špičkami směrem k přední části vozidla. Povolný počet párů lyží, který můžete na nosiči převážet je uveden v návodu nosiče lyží. Vzdálenost mezi opěrnými částmi musí být přizpůsobena tak, aby pokud vázání naráží do zadní podpěry se lyže nemohly vyklopit z přední podpěry.
17. Náklad by se měl fixovat jen stahovacími upevňovacími popruhy. Nepoužívejte na upevnění nákladu pružný upínač „tzv.: gumicuk“.

18. K nákladům které přesahují délku vozidla, použijte speciální předepsané označení.
19. Kontrolujte občasným zastavením pevnost uchycení nákladu.

Bezpečnost

20. Rychlost jízdy přizpůsobte velikosti nákladů, povětrnostním vlivům, stavu vozovky a hustotě provozu. Řidič musí počítat s odlišným chováním vozidla v zákrutě, při brzdění, a v případě bočního větru.
21. Nikdy nepřekročte omezení rychlosti. Vždy počítejte s vyšší výškou kvůli nákladu.
22. Buďte obzvláště pozorní při vjezdu do garáže, atd. ...
23. Střešní nosič a příslušenství demontujte při vjezdu do autoumývárny.
24. Uzavíratelné předměty musejí být vždy uzavřeny.
25. Malé části nosičů musí být ukládány z dosahu dětí.

Údržba

26. Střešní nosič udržujte vždy v nejlepších podmínkách. Pohyblivé součástky nezapomeňte pravidelně namazat. Odstraňte odřeniny a ulomené části.
27. Při použití střešních nosičů dochází k vyšší spotřebě PHM vozidla!
28. Pro bezpečnost okolí odstraňte nosič, pokud ho nepoužíváte.
29. Výrobce střešního nosiče nepřebírá žádnou zodpovědnost za škody způsobené, když nosič není používán dle návodu, v případě různých úprav, nahrazováním dílu od jiných výrobců.

Materiál

Střešní nosiče & tyče střešního nosiče: Ocelových pásů, ocelové profily, plastové komponenty.

Hliníkové tyče střešního nosiče: ocelových pásů, hliníkové profily, plastové komponenty.

Ocelový držák kol: připevnění pomocí ocelových tyčí, ocelové profily, plastové komponenty.

Hliníkový držák kol: připevnění pomocí ocelových tyčí, hliníkové profily, ocelové profily, plastové komponenty.

Nosič lyží: připevnění pomocí ocelových tyčí, ocelové profily, plastové komponenty.



FONTOS!

A használati útmutató a szerelési útmutatóval együtt minden csomagban megtalálható.

Olvassa el és kövesse a szerelési útmutatót az ön gépjárművének megfelelően! Kizárólag a felhasználó a felelőssége követni a szerelési útmutatót.

Rögzítés

1. Ellenőrizze, hogy minden komponens megtalálható-e a csomagban.
2. Olvassa el és kövesse a szerelési útmutatót az ön gépjárművének megfelelően. Kizárólag a felhasználó felelőssége követni a szerelési útmutatót.
3. Tisztítsd meg a járművet és a termék azon részeit amelyek közvetlenül érintkeznek a jármű tetejével.
4. A csomagtartó illetve a csomagok rögzítését mindig az út mentén a járda illetve az útpadka felől végezze! Ellenőrizze a csomagok megfelelő rögzítését, illetve a csomagtartó minden egyes alkatrészének a helyes illeszkedését!
5. A két alaptartó rúd közötti távolság minimálisan 700 mm kell legyen. Abban az esetben, ha a szállítandó csomag viszonylag hosszú a keresztartók közti távolság semmiképpen nem lehet 600 mm-nél kisebb.
6. Az alaptartóra történő különböző kiegészítők felszerelése csak a gépkocsihoz illeszthető módon történhet. Az így történő szállítás csak abban az esetben alkalmazható, ha a szállított csomag nem akadályozza a gépkocsi ajtóinak szabad mozgását.
7. A rendszer megfelelő rögzítését és a különböző komponensek állapotát a használat előtt, után és alatt egyaránt ellenőrizni kell.
8. Nézzzen utána a megfelelő erővel történő feszítéshez, korrigálja az esetleges lazulásokat. Soha ne módosítsa a rendszer eredeti állapotát!
9. Minden alkalommal ellenőrizd és ha kell módosítsd feszességét rögzítés és terhelés után.

Terhelés

10. Soha ne szállítson olyan tárgyakat, amelyek formájuk által veszélyt jelenthetnek másokra.
11. A rögzítés útmutatójában látható maximális terhelést tilos meghaladni. Minden esetben az autó gyártójának útmutatását kell figyelembe venni annak terhelhetőségét illetően és amennyiben ez eltér a termék leírásában írtaktól, az alacsonyabb értékkel lehet azt terhelni.
12. **A csomagtartó illetve kiegészítőik valamint a csomagok súlyának együttese adja meg a teljes tető terhelést.**
13. A terhet egyenletesen kell elosztani a rendszer teljes területén, súlypontját legalacsonyabbra helyezni. A terhet tilos lényegesen előrehelyezni a csomagtartón. Nehéz, keskeny terhet helyezzen a rögzítés közelébe amennyire csak lehet. Ha szőrfdeszkát vagy más hasonlót (cső, létra, matrac és minden olyan amire felfelé ható erők jutnak) szállít, tilos egymás mellé helyezni őket, ezeket a terheket rakja egymásra. Ezeket külön-külön rögzítse az autó elején és hátulján hevederrel vagy más feszesen tartó eszközzel ami ellenáll a felfelé ható erőknek.
14. Csak speciális kiegészítőket alkalmazzon bicikli, síléc, stb. rögzítéséhez (az utazás közben elveszett tartozékokat pótolja ideiglenesen, hogy elkerülje a balesetet).
15. **Biciklitartók:** Bizonyosodjon meg arról, hogy a kerékpár (kormány vagy pedál) ne lóghasson ki az autó körvonalából. Tájékozódjon a használati utasításból az ön autótípusánál engedélyezett szállítható kerékpárjainak számáról.
16. **Síléctartók:** a síléceket hajlított részükkel a jármű hátulja felé rögzítsük. Tájékozódjon a használati utasításából az ön autótípusánál engedélyezett szállítható sílécparjainak számáról. A távolságot a rögzítések között úgy érdemes megosztani, hogy a kötések túlnyúljanak a hátsó rögzítésen így a sílécek nem csúszhatnak túl az első rögzítésen.

17. A rakománynak biztonságosan kell, hogy rögzítve legyen feszítő szíjjal, vagy hasonlóval. Rugalmas szíjat kampó végekkel ne használjon a csomag rögzítéséhez!
18. Azokhoz a rakományokhoz, amelyeknek a hossza meghaladja a gépkocsi hosszát, megkülönböztető jelzést kell alkalmazni.
19. Ellenőrizze időnként a megállások alkalmával a rakományt, illetve a csomagtartó megfelelő rögzítettségét.

Biztonság

20. Az autó sebessége meg kell, hogy feleljen a rakomány az út és a forgalmi viszonyoknak, valamint a sofőrnek számíthatnia kell az autó különböző viselkedéseire fékezés, kanyarodás, vagy oldalszél következtében.
21. A sebességkorlátozást soha ne lépje túl. Minden esetben az autó magasságával a rakománnyal együtt számoljon.
22. Legyen különös figyelemmel PI: a garázsba történő behajtáskor.
23. A csomagtartó és tartozékai soha ne legyenek fent az autón az autósóba történő behajtáskor.
24. A zárható termékek legyenek mindig zárva annak mozgásakor.
25. A csomagtartó apró részeit tartsa távol a gyermekektől.

Karbantartás

26. Tartsa az eszközöket a lehető legjobb körülmények között. A mozgó alkatrészeknek megfelelő kenést kell biztosítani. Távolítsa el a kopott és törött alkatrészeket. A felhasználónak csak a megfelelő környezet biztosítása a felelőssége.
27. A rendszer használata üzemanyag fogyasztás emelkedést eredményez.
28. A környezetünk teljes biztonsága érdekében távolítsa el a rendszert az autóról, ha azt nem használja.
29. A gyártó semmilyen felelősséget nem vállal a használati utasítás be nem tartásából, illetve a nem rendeltetés szerű használatból, átalakításból, helyettesítésből vagy különböző gyártók által gyártott alkatrészek felhasználásából eredő károkért.

Nyersanyag

Csomagtarók acél illetve a kiegészítő: Acél, acél profil, műanyag komponensek.

Alumínium illetve a kiegészítő: Acél, alumínium profil, műanyag komponensek.

Acél kerékpártartó: acél heveder, acél szelvény, műanyag alkatrész.

Alumínium kerékpártartó: Acél heveder, alumínium szelvény, műanyag alkatrész.

Síléctartó: Acél heveder, steel profiles, műanyag alkatrészek.



Upute za korisnike nadopunjuju upute za montažu, sadržane u svim pakiranjima. Pročitajte i slijedite korisničke upute i čuvajte ih s dookumentima vašeg vozila. Korisnik je jedini odgovoran za slijed uputa i specifikacija.

Montažu

1. Preporučeno je biti na rubu ceste kada se vrši montaža proizvoda ili kada se rukuje teretom.
2. Citaj i slijedi instrukcije i zadrži ih uz dokumente. Korisnik je jedino odgovoran da se drži instrukcija o upotrebi i specifikaciji.
3. Očistiti krov od vozila i sve dijelove koji su u direktnom kontaktu sa krovom automobila.
4. Preporučava se da teret ne bude na rubu. Pozorno provjerite teret i cijeli sistem kao i pojedine komponente krovnog nosača da su propisno pričvršćene.
5. Minimalna udaljenost između šipki/učvršćivača mora biti 700mm, osim ukoliko je drugačije specificirano u uputama (krovnih nosača i vaših vozila). Kod utovara tereta velikih dimenzija, udaljenost između šipki/učvršćivača krovnih nosača, ne smije biti manji od 600mm.
6. Šipke/krovni nosač/dodaci moraju biti sastavljeni samo u vozilima označenima u uputama korisnika. Uporaba ovog transportnog sistema mora uvijek dozvoljavati slobodan pristup vratima vozila.
7. Pravilno učvršćivanje sistema i uvjeta svih komponenata mora biti provjereno prije, nakon i za vrijeme korištenja.
8. Molimo konsultirajte uputstva kako biste pronašli pritezanje vijka, prekontrolirajte i provjerite neumjerene prostore i popravite ih u bilo koji dio sistema. Nikada ne modificirajte originalno stanje proizvoda.
9. Provjeriti i podesiti prije svake upotrebe te neposredno nakon montiranja.

Opterećenje

10. Ne transportirajte predmete čiji oblik, sadržaj ili priroda može biti opasna za druge učesnike u prometu.
11. Maksimalno dopušteno opterećenje krova (propisano od proizvođača) ne smije se prelaziti.
12. **Opterećenje šipki/dodataka/teret krovnog nosača + težina tereta = ukupno krovno opterećenje.**
13. Maksimalno opterećenje tereta (prikazano u odgovarajućim uputama) ne smije biti prekoračeno. Ni u kojem slučaju, upute od proizvođača vozila u vezi maksimalnog opterećenja. Uvijek treba uzeti u obzira u koliko se razlikuju sa onim prikazanim u odgovarajućim uputama.
14. Teret se mora jednoliko rasporediti preko cijelog nosećeg dijela tako da su točke težišta čim nižeteški uski tereti moraju se fiksirati blizu točaka uporišta. Labavi dijelovi moraju se ukloniti kako bi se spriječilo ispadanje tijekom vožnje. Koristite samo propisanu opremu za prevoženje bicikala, skija... (skije moraju biti okrenute unatrag).
15. **Nosač za bicikl:** provjerite bicikl (uravljač ili pedale) da nisu izvan kontura vozila. Proučite upute za nosač bicikla o broju bicikla koji su dopušteni za svaki model.
16. **Nosač skija:** skije se moraju montirati s obzirom na uputstvo na stražnji dio vozila. Koristeći upute za montažu skija treba voditi računa o broju skija za svaki model te udaljenosti između skija.
17. Tereti moraju biti osigurani s prikladnim pojasevima za učvršćivanje ili sl. Elastični pojasevi s kukama za fiksiranje se ne smiju koristiti.
18. Tereti koji izbijaju/proviruju iz sistema za transportiranje ili vozila moraju ispuniti norme pritiska i moraju se pravilno postaviti.
19. Osigurajte da je teret uvijek pravilno fiksiran nakon što postignete adekvatnu udaljenost i provjerite na prikladnim mjestima da je učvršćivanje fiksirajućih elemenata pravilno postavljeno.

Sigurna vožnja

20. Brzina mora biti prilagođena teretu i uvjetima kao što je stanje površine ceste i uvjetima prometa, vozač mora predvidjeti razlike u ponašanju vozila prilikom kočenja, skretanja i krivudanja.
21. Ograničenje brzine ne smije biti prekoračeno.
22. Molimo da uvijek uzmete u obzir ukupnu visinu vozila (vozilo + teret). Obratite pažnju kod ulaska u garažu, spuštanja odvojaka, itd.
23. Šipke/krovni nosači/dodaci moraju biti uklonjeni prije ulaska vozila u autopraonice.
24. Proizvodi sa bravama moraju uvijek biti zaključani pri kretanju.
25. Mali dijelovi krovnog nosača moraju se držati izvan djece.

Održavanje

26. Održavajte sistem u izvanrednom stanju. Pokretni dijelovi moraju biti podmazani. Uklonite potrošene i slomljene dijelove. Korisnik je odgovoran za održavanje uvjeta i sigurnosti sistema.
27. Korištenje sustava znači i povećanje potrošnje goriva.
28. Kako bi zaštitili sebe i druge molimo da rastavite sustav kad nije u upotreb.
29. Proizvođač nije odgovoran za eventualna oštećenja ili incidente proizašle iz nepravilnog korištenja uputa ili za nepravilnu upotrebu proizvoda, izmjene, zamjenu ili korištenje dijelova različitih od originala proizvođača.

Vrsta materijala

Krovni Nosači i šipke nosača tereta: čeličnim pojasom, aluminijskim profilima, plastičnim komponentama.

Aluminijskim šipke nosača tereta: čeličnim pojasom, čeličnim profilima, plastičnim komponentama.

Čelični nosači bicikla: čelični remen(čelični profili) plastični dijelovi.

Aluminijski nosač bicikla: čelični remen, čelični profili, plastični dijelovi.

Nosač skija: nosač bicikla, čelični remen, plastični dijelovi.

IMPORTANT!

Instructiunile de utilizare, completeaza instructiunile de asamblare, incluse in toate pachetele. Cititi si urmati instructiunile si pastratile impreuna cu actele vehicolul dumneavoastra. Utilizatorul este singurul raspunzator de respectarea acestor instructiuni.

Fixare

1. Verificati ca toate piesele conform listei de impachetare, sant incluse.
2. Cititi si urmati instructiunile si pastratile impreuna cu actele vehicolul dumneavoastra. Utilizatorul este singurul raspunzator de respectarea acestor instructiuni.
3. Curatati acoperisul autoturismului, si partea produsului care se afla in contact cu acesta.
4. Este recomandat sa fiti la marginea drumului cand fixati produsul, sau manipulati incarcatura. Verificati cu regularitate incarcatura, sistemul de prindere si ca toate celelalte component sant fixate corespunzator.
5. Distanta minima dintre barele transversale, trebuie sa fie de 700 mm, daca nu a fost altfel specificat in instructiuni (ale barelor transversal, sau ale autoturismului). Cand transportati obiecte lungi, distant dintre bare nu trebuie sa fie sub nici o forma sub 600 mm.
6. Barele/portbagajul, trebuie utilizat numai pentru vehicolul mentionat in instructiuni. Utilizarea acestui sistem de transport, trebuie sa permita intotdeauna accesul liber la usile acestuia.
7. Fixarea corecta a sistemului si starea fiecarei component a acestuia, trebuie verificata inainte si dupa momentul utilizarii.
8. Va rugam verificati instructiunile, sa gasiti chea de strngere, verificati sa nu existe jocuri in orice parte a sistemului. Nu modificati niciodata solutia originala a produsului.
9. Verificati strangerea dupa fixare si de asemenea de fiecare data dupa incarcare.

Incarcare

10. Nu transportati obiecte ale caror forme, continut sau natura, poate fie periculoasa pentru alti participanti la trafic.
11. Capacitatea maxima de incarcare, asa cum este indicata in instructiuni, nu trebuie depasita. In orice caz, indicatiile producatorului autoturismului, legate de capacitatea maxima de incarcare, trebuie luate in considerare si daca acestea difera de cele din instructiunile de utilizare ale produsului, va fi luata in considerare valoarea cea mai mica.
12. **Incarcatura acoperilului = greutatea barelor/a portbagajului + greutatea incarcaturii.**
13. Incarcatura, trebuie sa fie uniform distribuita pe toata suprafata de incarcare iar central de greutate trebuie sa fie cat mai jos cu putinta. Incarcatura nu trebuie sa depaseasca prea mult suportul. Incarcaturile grele, inguste trebuie puse cat mai aproape de sistemul de prindere. Cand transportati placi de surf sau obiecte cu dimensiuni similare (tevi, scari, saltele, care produc forte ascendente mari), acestea, nu trebuie asezate una langa cealalta ci una peste cealalta. Trebuie fixate independent in fata si in spatele autoturismului, cu chingi sau alte elemente de fixare, care sa reziste la fortele ascendente rezultate.
14. Utilizati doar accesorii specifice pentru transportul bicicleteleor, schiurilor, etc. (partile care nu se pot strange si fixa, vor fi indepartate in timpul transportului, pentru a nu cadea).
15. **Suporturi de biciclete:** Asigurati-va ca bicicletele (ghidonul sau pedalele) nu vor depasi conturul autoturismului. Consultati instructiunile suportului de biciclete, referitor la numarul permis de biciclete care se pot transporta, cu fiecare model.

16. **Suporturi pentru schiuri:** Schiurile trebuie incarcate cu varfurile indreptate spre spatele autoturismului. Consultati instructiunile suportului de schiuri, referitor la numarul permis de schiuri care se pot transporta, cu fiecare model. Distanța dintre suporturi, trebuie aleasa astfel incat atunci cand legatura ajunge la suportul din spate, schiul sa nu scape din suportul din fata.
17. Incarcatura trebuie fixate cu chingi sau alte obiecte similare. Nu trebuie folosite chingile elastic cu carlig.
18. Incarcaturile care depasesc gabaritul sistemului de transport sau al vehicolului, trebuie sa indeplineasca cerintele legale si sa fie vizibil si corect semnalizate.
19. Dupa o scurta deplasare, verificati daca incarcatura este fixata corect si verificati la interval regulate daca sistemele de fixare si strangere sunt in stare buna.

Siguranta

20. Viteza trebuie acordata cu incarcatura si cu conditiile de trafice, precum conditia drumului, suprafata strazii, soferul prevazand comportamentul diferit al vehicolului, la franare, in curbe si din cauza influentelor vanturilor laterale.
21. Limitele de viteza legale, nu trebuie depasite.
22. Va rugam sa aveti intotdeauna in vedere, inaltimea totala a vehicolului (vehicol+incarcatura). Fiti atenti cand intrati in garaje, craci joase, etc.
23. Barele/ portbagajele/ accesoriile. Trebuie date jos de pe masina, inainte de a intra in statia de spalare automata.
24. Produsele cauciucate sau incuieri, trebuie incuiate intotdeauna cand vehicolul e in miscare.
25. Partile marunte din sistemul de prindere, trebuie sa nu fie la indemana copiilor.

Intretinere

26. Utilizarea sistemului inseamna o crestere a consumului de carburant.
27. Pentru a proteja mediul si a castiga in nivelul de securitate, va rugam demontati sistemul de pe vehicol, cand nu il folositi.
28. Pastrati sistemul in buna conditie. Partile mobile trebuie unse. Inlocuitie piesele uzate si stricate. Utilizatorul este singurul responsabil de pastrarea conditiei si sigurantei sistemului.
29. Producatorul nu este responsabil nici de deteriorarea sistemului nici de incidente rezultate din nerespectarea instructiunilor de utilizare, sau pentru folosirea necorespunzatoare a produsului, modificarea acestuia, sau inlocuirea unor parti ale acestuia.

Materie prima

Portbagajesi sisteme de prindere din otel: Platbanda din otel, profile din otel, component din plastic.

Portbagaje din aluminiu: Platbanda din otel, profile din aluminiu, componente din plastic.

Suport de bicicleta din otel: Cureaua din otel, profile din otel, componente din plastic.

Suport de bicicleta din aluminiu: Cureaua din otel, profile din aluminiu, componente din plastic.

Suporturi de schiuri: Cureaua din otel, profile din otel, componente din plastic.



ВАЖНО!

Инструкции по эксплуатации являются дополнением Инструкций о монтаже, содержащихся в каждой упаковке. Внимательно прочитайте и соблюдайте Инструкции по эксплуатации и храните их вместе с документами на ваше транспортное средство. Потребитель является единственным ответственным за соблюдение настоящих инструкций.

Установка / Монтаж

1. Убедитесь в наличии всех частей упаковочного списка.
2. Внимательно прочитайте и соблюдайте Инструкции по эксплуатации и храните их вместе с документами на ваше транспортное средство. Потребитель является единственным ответственным за соблюдение настоящих инструкций.
3. Крыша автомобиля и части багажной системы, которые прилегают к крыше, должны быть чистыми.
4. При установке продукта либо во время любых манипуляций багажа рекомендуется находиться на обочине (тротуаре). Регулярно проверяйте крепление груза, багажной системы и правильность монтирования всех ее компонентов.
5. Минимальное расстояние между поперечинами/креплениями багажной системы должно быть 700 mm, кроме случаев, когда в Инструкции по эксплуатации поперечин/багажной системы на крышу либо в Инструкции по эксплуатации транспортного средства указано иное расстояние. При перевозке удлиненного груза расстояние между поперечинами/креплениями багажника на крышу должно составлять 600 mm.
6. Багажная система на крышу может быть установлена исключительно на модели (-ях) транспортного (-ых) средства (-в), указанных в Инструкциях о монтаже либо указанных на упаковочной этикетке товара. Использование багажной системы на крыше не должно являться препятствием для свободного открытия дверей и багажников транспортного средства. Багажная система не должна выходить за пределы габаритных размеров транспортного средства.
7. Перед каждым использованием убедитесь в правильности установки багажной системы и всех ее компонентов. Рекомендуется проверять правильность закрепления системы, всех ее компонентов и правильность закрепления груза во время и после каждого использования, принимая во внимание вид дорожного полотна, место передвижения, погодные условия и манеру управления транспортного средства.
8. Пожалуйста, проконсультируйтесь с Инструкциями в отношении правильного крутящегося момента, проверьте наличие зазоров (расшатаностей) в багажной системе и скорректируйте их. Никогда не меняйте первоначальное состояние продукта.
9. Проверяйте прочность креплений после сборки и монтажа, и при каждой погрузке багажа.

Погрузка багажа

10. Не перевозите предметы, которые в силу своих характеристик (формы, содержания или происхождения) могут быть опасностью на дороге либо для участников дорожного движения.
11. Нельзя превышать размер максимальной разрешенной массы, указанной в инструкции. Кроме того, следует учитывать максимально разрешенную массу, указанную производителем транспортного средства в соответствующих технических документах. Если максимально разрешенная масса указанная в Инструкции по монтажу багажной системы не совпадает с максимально разрешенной массой производителя транспортного средства, следует ориентироваться на наименьшую максимально разрешенную массу.
12. **Максимальная масса загрузки на крыше транспортного средства = вес багажной системы (со всеми составляющими компонентами, аксессуарами, креплениями) + вес груза.**
13. Расположите груз равномерно по всей площади багажной системы. Центр тяжести должен находиться как можно ниже, а груз не должен выходить существенным образом за пределы багажной системы. Располагайте тяжелые и узкие предметы груза (металлические трубы, лестницы и т.д.) как можно ближе к креплениям. Если Вы перевозите доски для серфинга и подобные грузы (трубы, лестницы, матрасы и т.д.), которые могут быть подвержены подъемной силе, не складывайте их рядом друг с другом, а укладывайте их друг на друга. Кроме того, подобные грузы должны быть прикреплены ремнями или креплениями к передней и задней частям вашего транспортного средства. Используйте такие ремни и крепления, которые способны выдержать возникающую во время движения подъемную силу.

14. Используйте только специальные аксессуары для перевозки велосипедов, лыж и т.д. Убедитесь в отсутствии нигде незакрепленных частей, чтобы они не выпали во время движения.
15. **Устройство для перевозки велосипедов.** Убедитесь, что велосипеды (руль и педали) не выходят за боковые пределы багажной системы и не в коем случае за пределы габаритных размеров транспортного средства. Всегда проверяйте количество велосипедов, которое можно перевозит согласно Инструкциям по установке (зависит от модели).
16. **Устройство для перевозки лыж.** Зафиксируйте лыжи, расположив их носовой частью против движения транспортного средства. Всегда консультируйтесь с инструкцией по монтажу, в отношении количества пар лыж, которое можно перевозить на каждой модели. Расстояние между поперечинами с установленными устройствами для перевозки лыж должно быть выбрано таким образом, чтобы, когда крепление лыж находится у заднего устройства для перевозки лыж, сами лыжи могли быть закреплены на переднем устройстве для перевозки лыж, избегая возможности их выскальзывания из переднего устройства.
17. Груз всегда должен быть надежно закреплен с помощью адекватных фиксирующих ремней или подобных систем закрепления. Нельзя использовать эластичные ремни с фиксирующими крючками.
18. Груз, который выходит за пределы багажной системы либо за пределы габаритных размеров транспортного средства, должен отвечать требованиям, установленным правилами дорожного движения, и быть надлежащим образом обозначенным.
19. Всегда проверяйте, надлежащим ли образом закреплен груз, после того, как Вы проехали небольшое расстояние. Через определенные интервалы движения, принимая во внимание вид дорожного полотна, место передвижения, погодные условия и манеру управления транспортного средства, убедитесь в том, что груз надежно закреплен и затянута все фиксирующие его элементы.

Безопасность

20. Скорость движения должна быть соответствующей. Всегда принимайте во внимание характеристики груза, состояние дорожного полотна и загруженность дорожного движения. Следует учитывать возможное «поведение» загруженного транспортного средства при передвижении по извилистой дороге, при торможении, а также повышенную опасность при наличии бокового ветра.
21. Не превышайте скорость движения, указанную на знаках ограничения скорости или ее рекомендуемых.
22. Принимайте во внимание высоту транспортного средства + высоту груза, расположенного на багажнике на крышу. Будьте осторожны при въезде в гаражи, подземные стоянки, под мосты и т.д.
23. Демонтируйте багажную систему на крышу и все аксессуары к ней при въезде на автоматическую мойку.
24. Перевозимые объекты, оснащенные замками/защелками, всегда должны быть надлежащим образом закрыты во время их транспортировки.
25. Храните мелкие части багажной системы в недоступном для детей месте.

Уход / Техническое обслуживание

26. Использование багажной системы на крыше транспортного средства означает увеличение расхода топлива.
27. С целью охраны окружающей среды и ее безопасности, пожалуйста, демонтируйте багажную систему на крышу, если Вы ее не используете.
28. Поддерживайте вашу багажную систему на крышу в хорошем состоянии, чистите и смазывайте подвижные ее части. Заменяйте неисправные и/или износившиеся части багажной системы. Ответственность за использование, поддержку надлежащего состояния багажной системы, а также за безопасность дорожного движения и его участников во время транспортировки груза с использованием багажной системы на крышу, ее составляющих и аксессуаров к ней ложиться исключительно на потребителя.
29. Производитель не несет ответственности за возможные происшествия либо ущерб, причиненные в результате не соблюдения Инструкций по монтажу, модификации или неправильного использования продукта, замены или использования ненадлежащих и неоригинальных (изготовленных не производителем) составных частей.

Состав продуктов

Багажники на крышу и стальные поперечины: стальная лента, стальные профили, пластмассовые компоненты.

Багажники на крышу и алюминиевые поперечины: стальная лента, алюминиевые профили, пластмассовые компоненты.

Стальное устройство для перевозки велосипедов: стальная лента, стальные профили, детали из пластика.

Алюминиевое устройство для перевозки велосипедов: стальной лентой, алюминиевые профили, стальные профили, детали из пластика.

Устройства для перевозки лыж: стальная лента, стальные профили, детали из пластика.



ΣΗΜΑΝΤΙΚΟ!

Οι Οδηγίες Χρήσης συμπληρώνουν τις Οδηγίες Συναρμολόγησης που θα βρείτε σε όλες τις συσκευασίες. Διαβάστε και ακολουθήστε προσεκτικά τις οδηγίες και φυλάξτε το έντυπο μαζί με τα έγγραφα του αυτοκινήτου σας. Ο χρήστης είναι ο μόνος υπεύθυνος να ακολουθήσει τις οδηγίες.

Συναρμολόγηση

1. Βάση της Λίστας Συσκευασίας, επιβεβαιώστε ότι όλα τα κομμάτια περιλαμβάνονται στην συσκευασία.
2. Διαβάστε και ακολουθήστε τις Οδηγίες Χρήσης και κρατήστε τις μαζί με τα έγγραφα του αυτοκινήτου σας. Ο χρήστης είναι ο μόνος υπεύθυνος να ακολουθήσει τις οδηγίες χρήσης και τις τεχνικές προδιαγραφές.
3. Καθαρίστε την οροφή του αυτοκινήτου και τα εξαρτήματα του προϊόντος που είναι σε άμεση επαφή με την οροφή.
4. Συνιστάται να είστε πάνω σε κράσπεδο όταν συναρμολογείτε το προϊόν ή όταν μεταχειρίζεστε το φορτίο. Επιβεβαιώστε ότι το φορτίο, το σύστημα και όλα τα εξαρτήματά είναι σωστά τοποθετημένα.
5. Η απόσταση μεταξύ των μπαρών θα πρέπει να είναι τουλάχιστον 700mm. εκτός εάν ορίζεται διαφορετικά στις οδηγίες. Σε περίπτωση που το φορτίο είναι μακρύ, η απόσταση μεταξύ των μπαρών δεν θα πρέπει να είναι μικρότερη των 600mm.
6. Οι μπάρες θα πρέπει να συναρμολογούνται σε οχήματα που αναγράφονται στις οδηγίες χρήσης ή στο κιβώτιο. Η χρήση αυτού του συστήματος θα πρέπει πάντα να επιτρέπει την ελεύθερη πρόσβαση στις πόρτες του αυτοκινήτου. Το σύστημα δεν θα πρέπει να εξέχει από τα όρια της οροφής του αυτοκινήτου.
7. Η σωστή τοποθέτηση του συστήματος και η κατάσταση των εξαρτημάτων του θα πρέπει να επιβεβαιώνονται πριν και μετά την ώρα της χρήσης. Είναι σημαντικό να λαμβάνεται υπόψη τον τύπο του οδοστρώματος και τις συνθήκες οδήγησης.
8. Παρακαλώ όπως συμβουλευτείτε τις οδηγίες για να βρείτε τη σωστή ροπή στρέψης (για τέλεια εφαρμογή), και εξετάστε για υπέρμετρο χώρο και διορθώστε το σε όποιο μέρος του συστήματος χρειάζεται. Ποτέ μην μετατρέψετε την αρχική μορφή του προϊόντος.
9. Ελέγξτε και μετατρέψτε την εφαρμοστή ροπή στρέψης μετά τη συναρμολόγηση και μετά από κάθε φόρτωση.

Φόρτωση

10. Μην μεταφέρεται πράγματα των οποίων το σχήμα ή/και το περιεχόμενο είναι επικίνδυνα.
11. Όπως αναφέρεται και στις Οδηγίες Συναρμολόγησης, δεν θα πρέπει να υπερβαίνετε το μέγιστο δυνατό φορτίο.
12. **Μέγιστο Φορτίο πάνω στην οροφή = βάρος της μπάρας + βάρος φορτίου.**
13. Η διανομή του φορτίου θα πρέπει να γίνει ομαλά σε όλη την επιφάνεια του συστήματος έτσι ώστε το κέντρο βάρους να είναι το χαμηλότερο δυνατό. Το φορτίο δεν θα πρέπει να εξέχει σημαντικά από το σύστημα μπαρών. Τα βαριά και στενά φορτία θα πρέπει να τοποθετούνται όσο πιο κοντά γίνεται στις ενώσεις. Όταν κουβαλάτε σανίδες του σερφ ή παρόμοια φορτία (π.χ. σωλήνες, σκάλες, στρώματα, κτλ που μπορεί να προκαλέσουν ανυψωτικές δυνάμεις), δεν θα πρέπει να τοποθετούνται το ένα δίπλα στο άλλο, αλλά το ένα πάνω στο άλλο. Θα πρέπει να είναι στερεωμένα ανεξάρτητα από τη μπροστά και από την πίσω μεριά με ειδικές ζώνες ή ιμάντες.
14. Χρησιμοποιήστε μόνο τα ειδικά αξεσουάρ όταν πρόκειται για μεταφορά ποδηλάτων, σκι, κτλ. (τα υπόλοιπα μέρη θα πρέπει να βγουν έτσι ώστε να μην πέσουν κατά τη διάρκεια του ταξιδιού).
15. **Μπάρες Ποδηλάτου:** Σιγουρευτείτε ότι τα ποδήλατα (τιμόνι ή πετάλια) δεν θα πρέπει να προεξέχουν πέρα των ορίων του οχήματος. Συμβουλευτείτε τις οδηγίες των μπαρών ποδηλάτων σχετικά με το μέγιστο αριθμό ποδηλάτων που παίρνει το κάθε μοντέλο.

16. **Μπάρες Σκι:** Τα σκι θα πρέπει να φορτώνονται στις άκρες του πίσω μέρους του οχήματος. Συμβουλευτείτε τις οδηγίες των μπαρών σκι σχετικά με το μέγιστο αριθμό ζευγαριών σκι που παίρνει το κάθε μοντέλο. Η απόσταση μεταξύ των υποστηριγμάτων πρέπει να προσαρμόζεται έτσι ώστε όταν το δέσιμο απενεργοποιήσει τη πίσω στήριξη, τα σκι να μην γείρουν έξω από την μπροστινή στήριξη.
17. Τα φορτία θα πρέπει να ασφαρίζονται με ειδικές ζώνες ή κάτι παρόμοιο. Ελαστικές ζώνες με σταθερούς γάντζους δεν θα πρέπει να χρησιμοποιούνται.
18. Τα φορτία που εξέχουν από το σύστημα ή το όχημα, θα πρέπει να εκπληρώνουν το θέσμιο και θα πρέπει να εκτίθενται σωστά.
19. Εξασφαλίστε ότι το φορτίο είναι πάντα κατάλληλα στερεωμένο αφού έχετε καλύψει μια μικρή απόσταση, και επιβεβαιώστε ότι υπάρχουν τα κατάλληλα κενά (δεδομένου τις συνθήκες οδήγησης) και ότι οι ενώσεις είναι σωστά τοποθετημένες.

Ασφάλεια

20. Η ταχύτητα θα πρέπει να προσαρμόζεται ανάλογα με το φορτίο και τις συνθήκες όπως η καταλληλότητα του οδοστρώματος. Ο οδηγός θα πρέπει να προσέχει τη διαφορά συμπεριφοράς του οχήματος κάθε φορά που φρενάρει ή στρίβει. Τέλος, στην περίπτωση ανέμων, η οδήγηση του οχήματος θα πρέπει να προσαρμόζεται ανάλογα.
21. Η ταχύτητα δεν θα πρέπει να υπερβαίνει τα 120χλμ όταν το αυτοκίνητο είναι φορτωμένο.
22. Παρακαλώ όπως λαμβάνεται πάντα υπ' όψιν το συνολικό ύψος του οχήματος (ύψος οχήματος + ύψος φορτίου). Προσοχή όταν μπαίνετε σε γκαραζ ή όταν περνάτε κάτω από χαμηλές γέφυρες, κτλ.
23. Οι μπάρες και όλα τα αξεσουάρ θα πρέπει να αφαιρούνται πριν το όχημα εισέλθει σε πλυντήρια αυτοκινήτων.
24. Τα προϊόντα που έχουν κλειδαριές, θα πρέπει πάντα να κλειδώνονται για την ασφάλεια των αντικειμένων σας.
25. Τα μικρά μέρη του συστήματος θα πρέπει να φυλάγονται μακριά από παιδιά.

Συντήρηση

26. Η χρήση του συστήματος ανεβάζει την κατανάλωση καυσίμων.
27. Για την καλύτερη προστασία του περιβάλλοντος και την ασφάλεια σας, παρακαλώ όπως απενεργοποιήσετε το σύστημα όταν δεν το χρησιμοποιείτε.
28. Διατηρήστε το σύστημα σε καλή κατάσταση. Τα ευέλικτα κομμάτια θα πρέπει να λαδώνονται. Αφαιρέστε τα φθαρμένα και σπασμένα κομμάτια. Ο χρήστης είναι ο μόνος υπεύθυνος για την καλή κατάσταση και την ασφάλεια του συστήματος.
29. Ο κατασκευαστής δεν είναι υπεύθυνος ούτε για τυχόν φθορές ή περιστατικά που δημιουργήθηκαν από τη μη σωστή χρήση βάση των οδηγιών, αλλά και ούτε για αντικανονική χρήση του προϊόντος, μετατροπή, αντικατάσταση, ή χρήση μη γνήσιων ανταλλακτικών.

Πρώτη Ύλη

Μπάρες οροφής & σιδερένιες μπάρες: Σιδερένια ζώνη, σιδερένια προφίλ, πλαστικά μέρη.

Μπάρες οροφής & αλουμινένιες μπάρες: Σιδερένια ζώνη, αλουμινένια προφίλ, σιδερένια προφίλ, πλαστικά μέρη.

Σιδερένια μπάρα ποδηλάτου: Σιδερένια ζώνη, σιδερένια προφίλ, πλαστικά μέρη.

Αλουμινένια μπάρα ποδηλάτου: Σιδερένια ζώνη, αλουμινένια προφίλ, σιδερένια προφίλ, πλαστικά μέρη.

Μπάρα σκι: Σιδερένια ζώνη, σιδερένια προφίλ, πλαστικά μέρη.

 **ÖNEMLİ!**

Kullanma ve montaj talimatları bütün paketlerin içindedir. Talimatları okuyup takip etmeniz ve araç dökümanlarınızla beraber saklayınız. Talimatların uygulanması ile ilgili olarak sadece kullanıcı sorumludur.

Montaj

1. Paketleme listesine bağlı olarak tüm parçaları kontrol edin.
2. Talimatları okuyup takip etmeniz ve araç dökümanlarınızla beraber saklayınız. Talimatların uygulanması ile ilgili olarak sadece kullanıcı sorumludur.
3. Aracınızın tavanını ve ürününüzün direk tavana temas eden parçalarını temizleyiniz.
4. Ürün montajı ve yükleme esnasında yol kenarında bulunulması önerilir. Sistem ve tüm parçaların doğru takılması ve yükün uygun şekilde yüklenmesi gerekir.
5. Aracınızın montaj talimatında aksi belirtilmediği sürece bar /montaj noktaları arasındaki mesafe 700 mm olmalıdır. Uzun yüklerde bar montaj noktaları arasındaki mesafe 600 mm'den kısa olmamalıdır.
6. Barlar / taşıyıcı system / aksesuarlar araçla ilgili montaj talimatlarına uygun monte edilmelidir. Kurulan sistem aracın kapılarının açılmasına engel olmamalıdır. Yük taşıma sistemi aracın tavan sınırlarını aşmamalıdır.
7. Kullanım öncesi, sonrası veya kullanım esnasında komponentlerin durumu ve sistemin doğru şekilde montaj edildiği kontrol edilmelidir. Ayrıca, yol şartları ve sürüş koşulları da dikkate alınmalıdır.
8. Sıkma torku için kullanım talimatlarına bakınız. Sistemin herhangi bir parçasında fazla boşluk varmı diye kontrol edin varsa sıkılaştırın. Ürünün orjinal halini kesinlikle bozmayın.
9. Montaj sonrasında ve sisteme her yük bindiğinizden sonra sıkma torkunu tekrar kontrol edip, yenileyiniz.

Yükleme

10. Şekli, içeriği veya tabiatı itibarıyla diğer araç kullanıcıları için tehlike arz edebilecek olan nesnelere aracınızla taşımayınız.
11. Montaj talimatlarında belirtilen maksimum yükleme kapasitesi kesinlikle aşılmamalıdır. Maksimum yükleme kapasitesiyle ilgili olarak her koşulda araç üreticisinin talimatları dikkate alınmalıdır. Eğer montaj talimatında araç üreticisinin talimatından farklı bir veri varsa, en düşük olan veri kullanılır.
12. **Aracın tavanındaki maksimum yük = Yük taşıyıcı sistemin boş ağırlığı + Yüklenen eşyanın ağırlığı.**
13. Yük, ağırlık merkezi en düşük olacak şekilde, taşıyıcı sistemin yükleme alanına eşit miktarda dağıtılmalıdır. Konular yük aslen taşıyıcı sisteminin dışına çıkmamalıdır. Ağır ve dar yükler mümkün olduğunca montaj yerlerine yakın noktalarda taşınmalıdır. Sörf tahtası ve benzeri (boru, merdiven, şilte/yatak) kaldırma kuvveti yaratabilecek nesnelere kesinlikle yan yana taşınmamalıdır. Ancak üst üste konularak taşınabilir. Bu gibi nesnelere, aracın ön ve arka tarafına uygun kayış veya gergi malzemeleriyle birlikte, birbirlerinden bağımsız şekilde sabitlenmelidirler.
14. Bisiklet, Kayak vb. ekipmanları taşımak için sadece bu ürünleri taşımaya özgü taşıyıcı aksesuarları kullanınız.
15. **Bisiklet Taşıyıcılar:** Bisikletlerin aracın arka sağ-sol dış çizgilerinden dışarı taşmamasını sağlayın. Model bazında azami bisiklet taşıma kapasitelerini görmek için Bisiklet Taşıyıcının kullanım klavuzuna bakınız.
16. **Kayak Taşıyıcılar:** Kayaklar uçları (ön tarafı) aracın arkasına gelecek şekilde yüklenmelidir. Model bazında azami kayak taşıma kapasitelerini görmek için Kayak Taşıyıcının kullanım klavuzuna bakınız. Bağlamanın arka taşıyıcıya dayanması/basması durumunda kayakların ön taşıyıcıdan kurtulmaması için ön ve arka taşıyıcı arasındaki mesafesinin iyice ayarlanması gerekmektedir.

17. Yüklere uygun bir sabitleme kayışı veya benzeri bir sabitleyiciyle güvenlik altına alınmalıdır. Ucu kancalı elastik/esnek kayışlar kesinlikle kullanılmamalıdır.
18. Taşıyıcı sistemden veya araçtan dışarı taşınan yükler yürürlükteki kurallara uygun olmalı ve düzgün bir görüntü arz etmelidir.
19. Kısa bir mesafe katettikten sonra , her zaman yükün tam olarak sabitlendiğini garanti edin ve sabitleyici unsurların gerginliğini (yol koşullarını da dikkate alarak) uygun aralıklarla kontrol edin.

Güvenlik

20. Hızınız, taşıdığınız yük, yol ve trafik durumuyla uyumlu olmak zorundadır. Sürücü frenleme yaparken, viraj alırken ve yan rüzgarlardan dolayı aracın gösterebileceği tavrı değişikliklerini önceden kestirebilmelidir.
21. Hız limiti kesinlikle aşılmamalıdır.
22. Aracınızın toplam yüksekliğini (araç + yük) her zaman dikkate alınız. Kapalı otopark/garaj ve düşük seviye yerlere girerken dikkatli olunuz.
23. Otomatik araç yıkama istasyonlarına girilmeden önce tüm taşıyıcı ayak, bar ve aksesuarlar araç üzerinden çıkarılmalıdır.
24. Kilitli ürünler hareket halinde mutlaka kilitli tutulmalıdır.
25. Taşıma sisteminin ufak parçalarını çocukların ulaşamayacağı yerlerde muhafaza ediniz.

Bakım

26. Sistemin kullanımı yakıt sarfiyatını arttıracaktır.
27. Çevreyi korumak ve güvenlik amacı ile kullanılmadığı zamanlar lütfen sistemi sökün.
28. Sistemi iyi koşullarda saklayın mobil parçaları kontrol edilmelidir. Problemliler ve kırık parçaları çıkarılmalıdır. Sistemin doğru koşullarda olması ve güvenliğinden sadece kullanıcı sorumludur.
29. Ürünlerin talimatlara uygun monte edilmemesi, kullanılmaması, amaç dışı kullanılması, orijinal parçaların dışındaki ürünlerle modifiye edilmesi durumunda üretici oluşabilecek hasar ve benzeri durumlarla ilgili sorumluluk kabul etmez.

Ürün metaryelleri

Taşıma sistemleri ve çelik yük taşıma barları: çelik kemer, çelik profiller, plastik parçalar

Taşıma sistemleri ve alüminyum yük taşıma barları: çelik kemer, alüminyum profiller, çelik profiller, plastik parçalar.

Çelik bisiklet taşıyıcı: çelik kemer, çelik profiller, plastik parçalar.

Alüminyum bisiklet taşıyıcı: çelik kemer, alüminyum profiller, çelik profiller, plastik parçalar.

Kayak taşıyıcı: çelik kemer, çelik profiller, plastik parçalar.



POMEMBNO!

Navodila za uporabo dopolnjujejo navodila za montažo, ki so vključena v vseh paketih. Preberite in sledite navodilom za uporabo in jih hranite skupaj z dokumenti vozila. Uporabnik je dolžan upoštevati priložena navodila.

Montaža

1. Preverite ali so v paketu vključeni vsi kosi iz seznama.
2. Preberite in sledite navodilom za uporabo in jih hranite skupaj z dokumenti vašega vozila. Uporabnik je dolžan upoštevati priložena navodila in specifikacije za uporabo.
3. Očistite streho vozila in sestavne dele izdelka, ki so v neposrednem stiku s streho.
4. Priporočljivo je, da ste na robu ceste, ko sestavljate izdelek oz. ravnate s tovorom. Redno preverjajte obremenitev, prtljažni sistem in vse njihove komponente, predvsem, da so dobro pritrjeni.
5. Najmanjša razdalja med palicami / pritrditvami mora biti 700mm. Razen če ni drugače določeno v navodilih (navodilih za palice / košare in vašega vozila). Pri tovoru večjih velikosti, razdalja med palicami / strešnimi košarami / pritrditvami, ne sme biti manjša od 600 mm.
6. Palice / strešne košare / dodatna oprema je potrebno sestavljati le v vozilu (-ih), kot je navedeno v navodilih za uporabo ali na embalaži. Kljub uporabi tovornega sistema CRUZ je potrebno vedno omogočiti prost dostop do vrat vozila. Tovorni sistem Cruz ne sme segati preko meja strehe.
7. Pravilnost pritrditve sistema in stanje vseh sestavnih delov je potrebno preveriti pred, po in ob uporabi. Pomembno je tudi upoštevati tip ceste in vozne pogoje.
8. Preverite in spremenite zatezni moment ob vgradnji in ob vsakokratni uporabi tovornega sistema.

Nalaganje

9. Ne prevažajte predmetov, katerih oblika, vsebina ali narava, je lahko nevarna za druge udeležence v prometu.
10. Največja nosilnost, kot je prikazano v navodilih za vgradnjo, ne sme biti presežena. V vsakem primeru morajo biti vpoštevana navodila proizvajalca vozila glede največje nosilnosti. Vkolikor se ta razlikujejo od prikazane v navodilih za vgradnjo, upoštevajte nižjo priporočeno hitrost.
11. **Največja obremenitev na strehi = teža sistema (strešnega prtljažnika) + teža tovora.**
12. Tovor mora biti enakomerno porazdeljeno po celotni površini strešnega sistema. Tovor ne sme segati preko samega strešnega sistema. Težke in ozke tovore je potrebno namestiti kar se da blizu namestitvenih kitov. V primeru prevažanja surf deske ali podobnega (cevi, lestev, žimnice, kar lahko povzroči dvig predmeta): tovrstne predmete morate nastaviti eden na drugega in ne eden poleg drugega. Morajo biti neodvisno pritrjeni na sprednji in zadnji strani vozila z zatezovalnimi pasovi/trakovi, primernimi za zaustavitev njihovega dvigovanja med vožnjo.
13. Uporabljajte samo posebne dodatke za prevoz koles, smuči, itd (nepritrjene dele je potrebno odstraniti, da bi se izognili padcem predmetov, medtem ko potujete).
14. Nosilci za kolesa: Poskrbite, da kolesa (krmilo ali pedala), ne segajo čez konture vozila. Preverite uporabniška navodila nosilcev za kolesa glede dovoljenega število koles za vsak model.
15. Nosilci za smuči: Smuči namestite tako, da je sprenji, upognjeni del smuči na zadnjem delu vozila. Preverite uporabniška navodila nosilcev za smuči glede dovoljenega število parov smuči za vsak model. Razdalja med posamičnimi podpornimi deli mora biti takšna, da v kolikor pride do zdrsa smuči, le-te ne morejo zdrsniti iz prednjega dela nosilca.

16. Tovor mora biti zavarovan z ustreznimi pasovi za fiksiranje tovora ali podobnimi izdelki. Elastični pasovi s pritrdilnimi kljukami se ne sme uporabljati.
17. Tovor, ki presega dolžino tovornega sistema ali vozila mora biti označen v skladu z veljavnimi zakoni.
18. Zagotoviti je potrebno ustrezno pritrditev tovora, v primeru kratkih prevoženih razdalj, preverjanje tovora po določenih prevoženih kilometrih (upoštevajoč pogoje na cesti) - predvsem preverjanje in zategovanje pritrdilnih elementov.

Varnost

19. Hitrost mora biti prilagojena tovoru in pogojem, kot so stanje na cestišču in prometne razmere. Voznik mora predvidevati razlike v obnašanju vozila med zaviranjem, zavijanjem in zaradi neželenih stranskih vetrov.
20. Omejitev hitrosti ne sme biti presežena.
21. Prosimo vas, da vedno upoštevate skupno višino vozila (vozilo + tovor). Bodite pozorni pri uvozih v garaže, na nizke veje itd.
22. Palice / strešne nosilce / dodatke, je potrebno odstraniti pred vstopom v objekte za pranje avtomobila.
23. Izdelki s ključavnico morajo biti vedno zaklenjeni, ko se premikajo.
24. Manjši sestavni deli iz sistema strešnih prtljažnikov morajo biti vedno izven dosega otrok!

Vzdrževanje

25. Uporaba sistemastrešnih prtljažnikov lahko predstavlja večjo porabo goriva.
26. Da bi zaščitili okolje in pridobiti varnosti, vas prosimo, da razstavite vaš sistem strešnega prtljažnika, ko le-ta ni v uporabi.
27. Hranite sistem strešnega prtljažnika v dobrem stanju. Premikajoče se kose je potrebno namazati. Odstranite obrabljene in zlomljene delce. Uporabnik je edini odgovoren za ohranjanje stanja in varnosti sistema.
28. Proizvajalec ni odgovoren za morebitno škodo ali incidente izhajajoče iz neupoštevanja navodil za uporabo, niti v primeru nepravilne uporabe proizvoda, modifikacij in zamenjav določenih delov ali uporabe delov različnih od originala.

Surovina

Strešne košare & jeklene nosilne prečke: jekleni pas, jeklen profil, plastične komponente.

Strešne košare & aluminijaste nosilne prečke: Jekleni pas, aluminijasti profil, plastične komponente.

Jekleni nosilci za kolesa: jekleni pas, jeklen profil, plastične komponente.

Aluminijasti nosilci za kolesa: Jekleni pas, aluminijasti profil, jekleni profili, plastične komponente.

Nosilci smuči: jekleni pas, jeklen profil, plastične komponente.



ВАЖНО!

Правилата за употреба допълват инструкциите за монтаж, включени във всяка опаковка. Прочетете и спазвайте стриктно Правилата за употреба и ги пазете заедно с документацията на превозното си средство. Потребителят носи отговорността за спазването на тези инструкции.

Монтаж

1. Проверете в листа със съдържанието на опаковката дали не липсва някоя от съставните части.
2. Прочетете и спазвайте внимателно инструкциите за монтаж. Пазете ги заедно с документите на превозното си средство. Потребителят носи отговорност за спазването на инструкциите и препоръките за употреба.
3. Почистете покрива на автомобила и частите на продукта, които влизат в контакт с покрива.
4. Винаги заставайте от страната на банката при монтажа на багажната система или за работа с товара в нея. Редовно проверявайте правилното закрепване на товара, на системата и на всичките ѝ компоненти.
5. Ако в инструкциите за багажната система или превозното ви средство не са указани специални монтажни позиции, трябва да се остави минимално разстояние от 700 мм между гредите/крепежните елементи на багажната система (при превоза на големи товари разстоянието между гредите/крепежните елементи на багажната система не трябва да е по-малко от 600 мм).
6. Трябва да се използва само багажната система за модела или съответно моделите превозни средства, които са посочени в инструкциите за монтаж или на етикета на опаковката на продукта. Използването на багажната система не трябва по никакъв начин да пречи на свободния достъп до вратите и задните врати на превозното средство. Багажната система не трябва да излиза извън габаритите на покрива.
7. Проверявайте след всяко монтиране, както и преди и редовно по време на пътуване, правилното закрепване на багажната система и състоянието на всички свързани с нея компоненти, като винаги вземайте предвид вида на пътя и условията за шофиране.
8. Направете справка в инструкциите относно момента на затягане на крепежните елементи. Проверете за възможни разхлабвания на багажната система и ги отстранете. Никога не променяйте оригиналното състояние на продукта.
9. Проверявайте и коригирайте момента на затягане на крепежните елементи след всеки монтаж и след всяко поставяне на нов товар.

Товар

10. Не транспортирайте предмети, които поради формата, съдържанието или естеството си могат да доведат до опасност на пътя.
11. Не трябва да се надхвърля максималното натоварване, указано в инструкциите за монтаж. При все това трябва да се имат предвид инструкциите на производителя на превозното средство относно максимално допустимото натоварване. Ако препоръчителните максимални натоварвания са различни, валиден е по-малкото от тях.
12. **Максимално натоварване върху покрива = тегло на багажната система + тегло на товара.**
13. Товарът трябва да се разпредели равномерно по цялата повърхност на багажната система, като центърът на тежестта да е възможно най-нисък. Товарът не трябва да излиза значително извън багажната система. Тежките и тесни товари (метални тръби, стълби и др.), трябва да се поставят в близост до крепежните опори. Ако се превозват дъски за сърф (или подобни предмети като тръби, стълби, матраци, които могат да създадат теглителни сили), не ги транспортирайте една до друга, а една върху друга. Освен това те трябва да се закрепят към превозното средство независимо за предната и задната част, като се използват ремъци или затягащи приспособления, които са способни да устоят на теглителните сили.

14. Използвайте предназначени за целта приспособления за превоза на велосипеди, ски и др. Уверете се, че няма свободни части, които може да се откъснат и паднат при превозването.
15. **Багажник за велосипеди:** уверете се, че велосипедите (кормила и педали) не излизат извън страничните краища на гредите и крепежните им елементи, както и че в никакъв случай не се излизат извън очертанията на превозното средство. Винаги проверявайте в инструкциите за монтаж колко велосипеда е позволено да се превозват с всеки модел.
16. **Багажник за ски:** ските трябва да се превозват с върховете назад. Винаги проверявайте в инструкциите за монтаж колко чифта ски е позволено да се превозват с всеки модел. Разстоянието между опорите трябва да се регулира така, че когато крепежните елементи стигнат до задната опора, ските трябва да стигат без проблеми до предната опора.
17. Товарите трябва да се закрепват безопасно чрез подходящи закрепващи ремъци или подобни устройства за стягане. Не използвайте еластични ремъци със закачащи куки.
18. Товарите, които излизат извън багажната система или дори габаритите на самото превозно средство, трябва да са съобразени с текущото законодателство и да са подходящо обозначени със сигнализиращи знаци.
19. Винаги правете проверка на правилното закрепване на товара след кратък преход и го проверявайте на съответни интервали. В зависимост от условията за шофиране проверявайте и обтягането на устройствата за закрепване.

Сигурност

20. Скоростта трябва да се съобразява с превозвания товар и с други обуславящи фактори, например състоянието на настилката и трафика, като трябва да се предвиждат във всеки един момент различните реакции на превозното средство при завой (траектория) и натискане на спирачките, както и на по-голямата чувствителност към страничен вятър.
21. Винаги трябва да се съблюдават ограниченията на скоростта.
22. Вземайте предвид увеличената обща височина на превозното средство заедно с товара. Бъдете внимателни при влизане в гаражи, подлези, ниски рами и др.
23. Демонтирайте багажната система, преди да влезете в тунела на автомивка.
24. Продуктите, които разполагат със закопчалки/ключалки, винаги трябва да са заключени с ключ по време на пътуване.
25. Малките елементи, които са част от багажната система, трябва да се държат извън достъпа на деца.

Поддръжка

26. Използването на багажните системи върху покрива на превозното средство води до по-голям разход на гориво.
27. За по-голяма безопасност и с цел опазване на околната среда, демонтирайте багажната система, когато не я използвате.
28. Поддържайте багажната система в идеално състояние на употреба и чистота и смазвайте движещите се части. Подменяйте повредените или износените части. Потребителят носи отговорност за поддържането в изправно състояние и за пълната безопасност на транспортната система.
29. Производителят не носи отговорност за щети и злополуки, произтичащи от неспазване на инструкциите за монтаж, изменение или неправилната употреба на продукта, нито за подмяната или използването на части, различни от оригиналните, предлагани от производителя.

Състав на продуктите


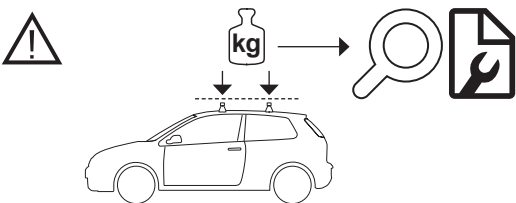
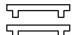


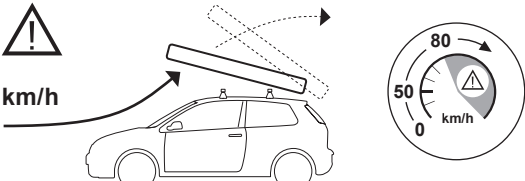
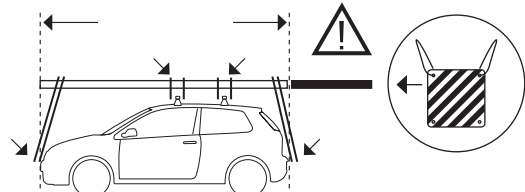
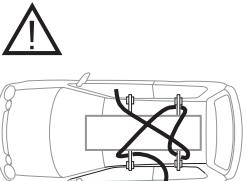
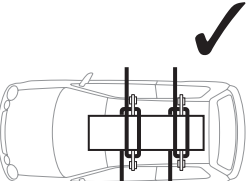
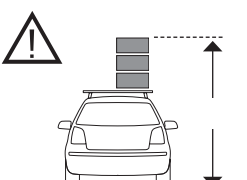
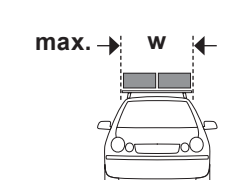
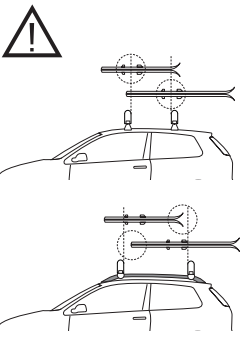
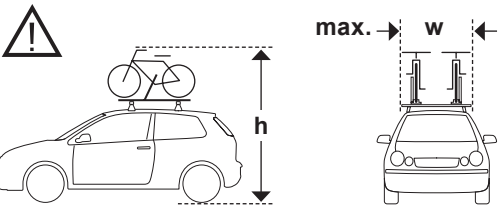
Багажници и стоманени греди: Стоманени шини, стоманени профили, пластмасови части.

Багажници и алуминиеви греди: Стоманени шини, алуминиеви профили, пластмасови части.

Стоманени багажници за велосипеди: Стоманени шини, стоманени профили, пластмасови части.

Алуминиеви багажници за велосипеди: Стоманени шини, алуминиеви профили, стоманени профили, пластмасови части.

Багажници за ски: Стоманени шини, стоманени профили, пластмасови части.

1-2-3		
11-12	 <p data-bbox="284 706 947 793">*max. kg =  +  + </p>	
13-17-18		
17-18		
17-18		
6-22		
14-16		
14-15	