

## Datenblatt Osram LEDriving Cube-X M85-WD Wide & Accent

Der LEDriving Cube-X von Osram ist ein kompakter Zusatzscheinwerfer für alle Offroad-Fahrzeuge. Mit 1500 Lumen Lichtstrom bringt der Scheinwerfer eine beeindruckende Lichtleistung. Angeschlossen an einen separaten Schalter und als Arbeitsscheinwerfer deklariert eintragungsfähig und im öffentlichen Straßenverkehr zugelassen. Dank der geringen Abmessungen und dem beiliegenden Montagematerial können Sie den LED-Scheinwerfer leicht und individuell an Ihrem Fahrzeug montieren.

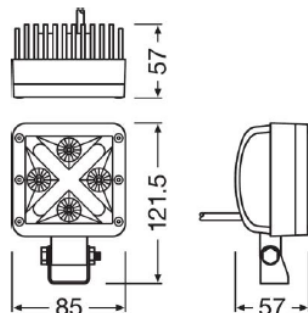


### Produktvorteile:

- **Lichtfunktionen:** effizientes Arbeitslicht & stylisches "Accent Light" in LED-Technologie
- **Nahfeld-Ausleuchtung:** Lichtkegel mit einer Weite von bis zu 50m und einem Abstrahlwinkel von 43,5°
- **Kompakt und Robust:** Hohe Belastbarkeit durch speziell konzipierte Polykarbonat-Linse
- **Lange Lebensdauer** dank intelligentem Thermomanagement

### Produktspezifikation LEDDL101-WD:

- Reichweite @1lx: ~50m
- Hot Lumen: 1.500lm
- Farbtemperatur: 6000K
- Abstrahlwinkel: 43,5°
- Nennleistung: 20/2W
- Eingangsspannung: 10-16V
- IP-Schutz: IP67
- EMC/EMI: ECE R10
- Verpöllungsschutz
- Kabellänge: 30cm
- Gewicht: 500g



LEDriving Cube-X M85-WD

0,25lux: 95m  
0,5lux: 70m  
1lux: 50m  
3lux: 35m

